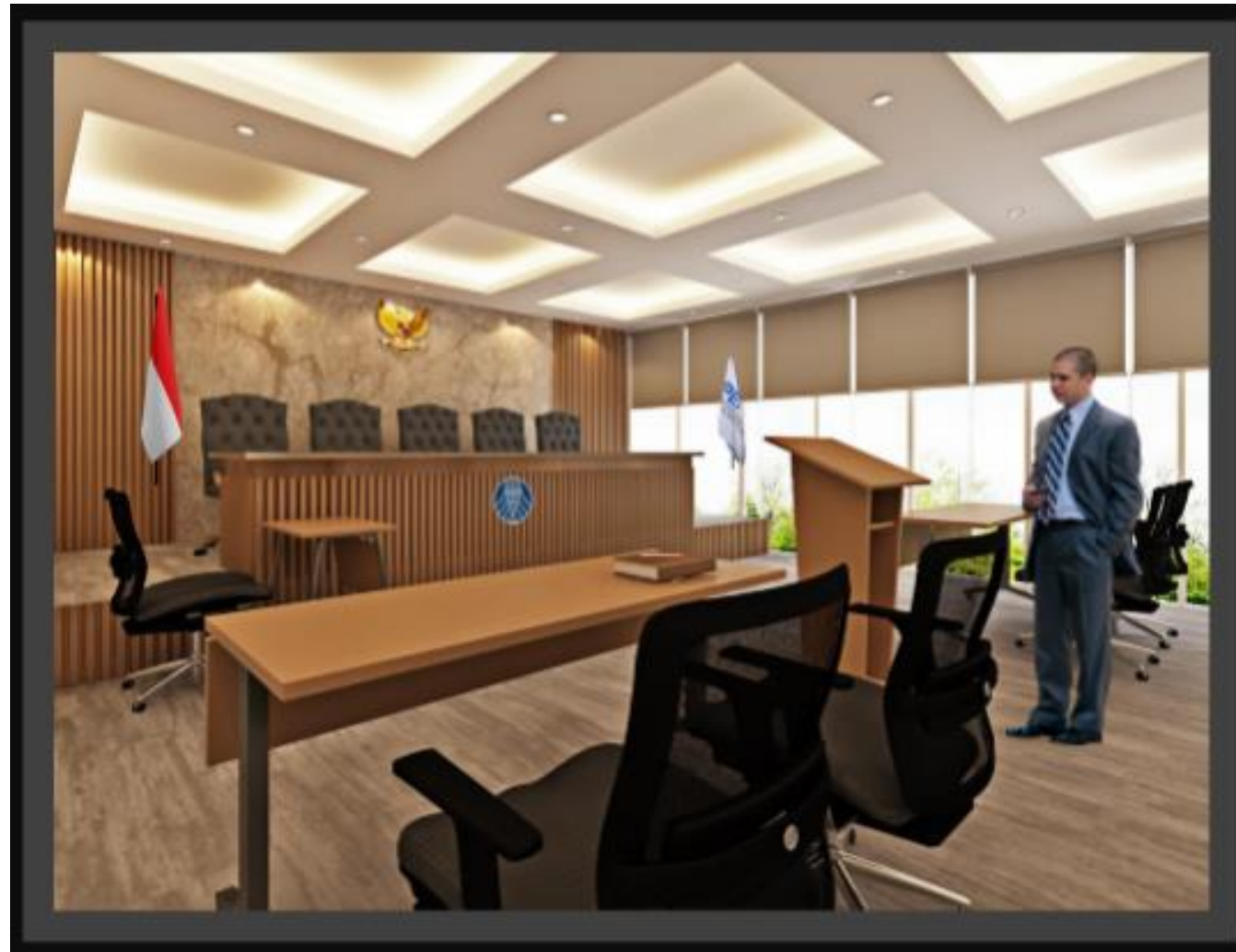
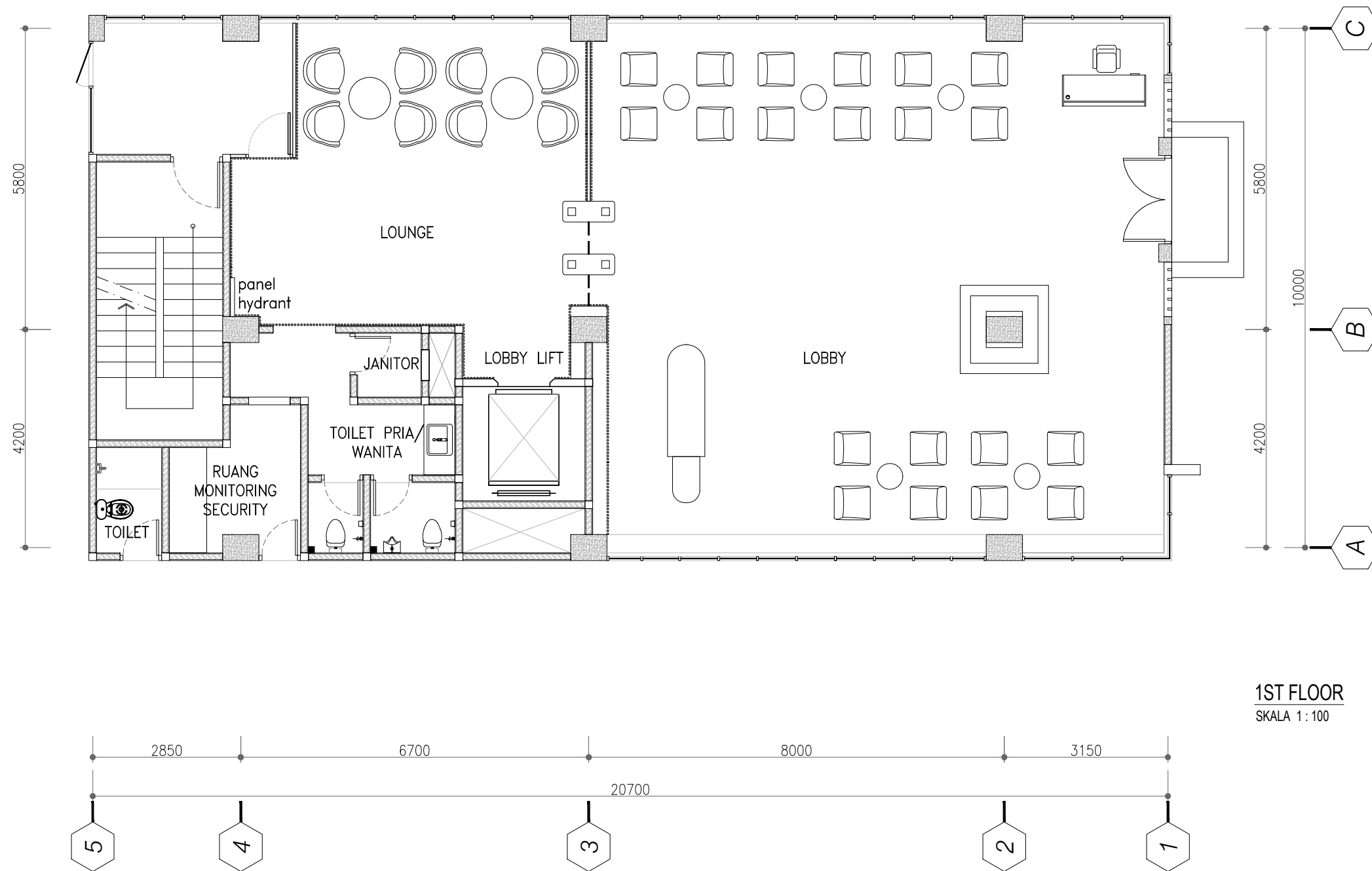


FOR TENDER  
BUILT IN FURNITURE  
**PERADI TOWER**  
Jl. Jenderal Ahmad Yani No.116 – Jakarta Timur



disiapkan oleh pt studio T



1ST FLOOR  
SKALA 1 : 100

PEMBERI TUGAS  
CLIENT

PERADI

PROYEK  
PROJECT

Perencanaan Desain Interior  
Kantor PERADI

LOKASI  
LOCATION : JL. JEND. A. YANI NO:116, JAKARTA TIMUR

KONSULTAN  
CONSULTANT

PT. STUDIO-T TRANSINTRASIA  
CONSULTANTS  
Kompleks Perkantoran Permata Hijau  
Jl. Biduri 1 Blok i No. 19 - Jakarta 12210  
T- (62-21) 5300806 - 5482428 F-5303596  
E-mail : mitra4 @ cbn.net.id

DISETUJUI  
APPROVED

GAMBAR  
DRAWING

DENAH RENCANA  
LAYOUT LT.1

SKALA  
SCALE 1 : 100

DIGAMBAR  
DRAWN PRI/IWAN

PERENCANA  
DESIGNER REF

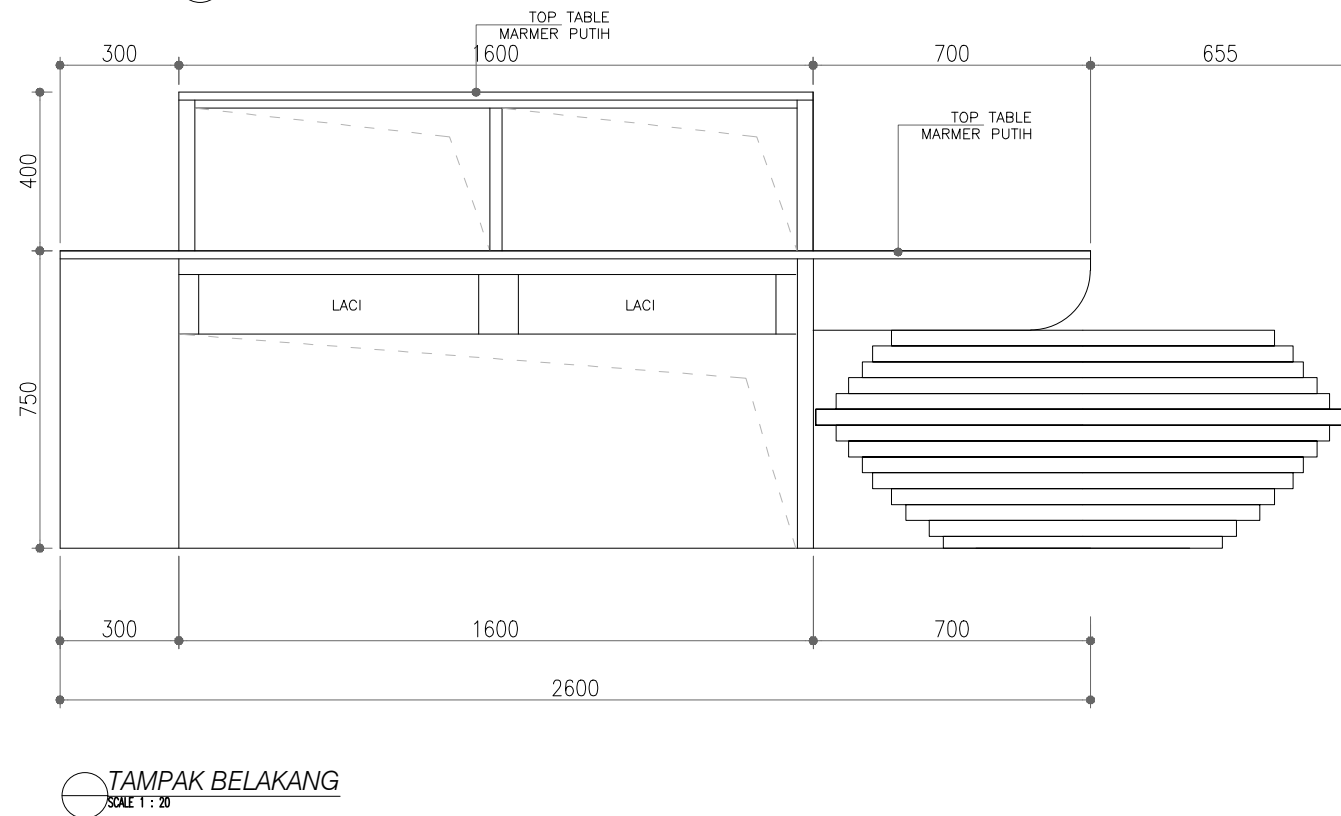
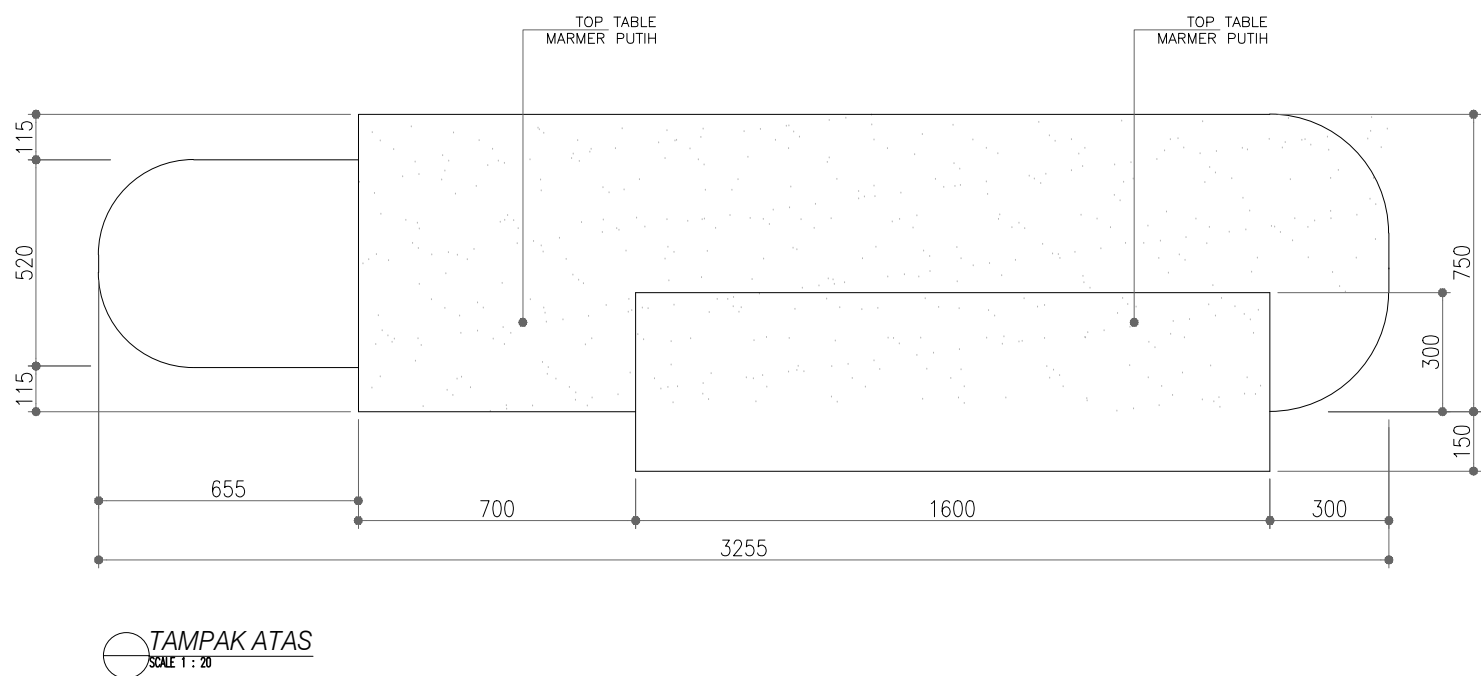
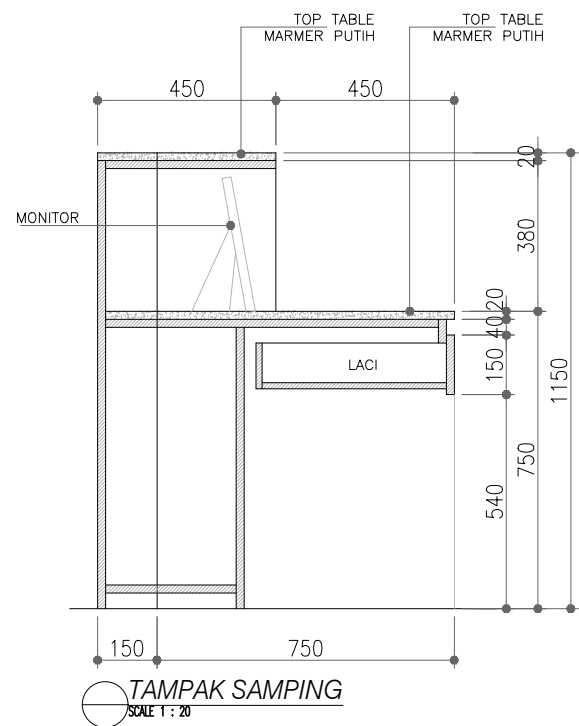
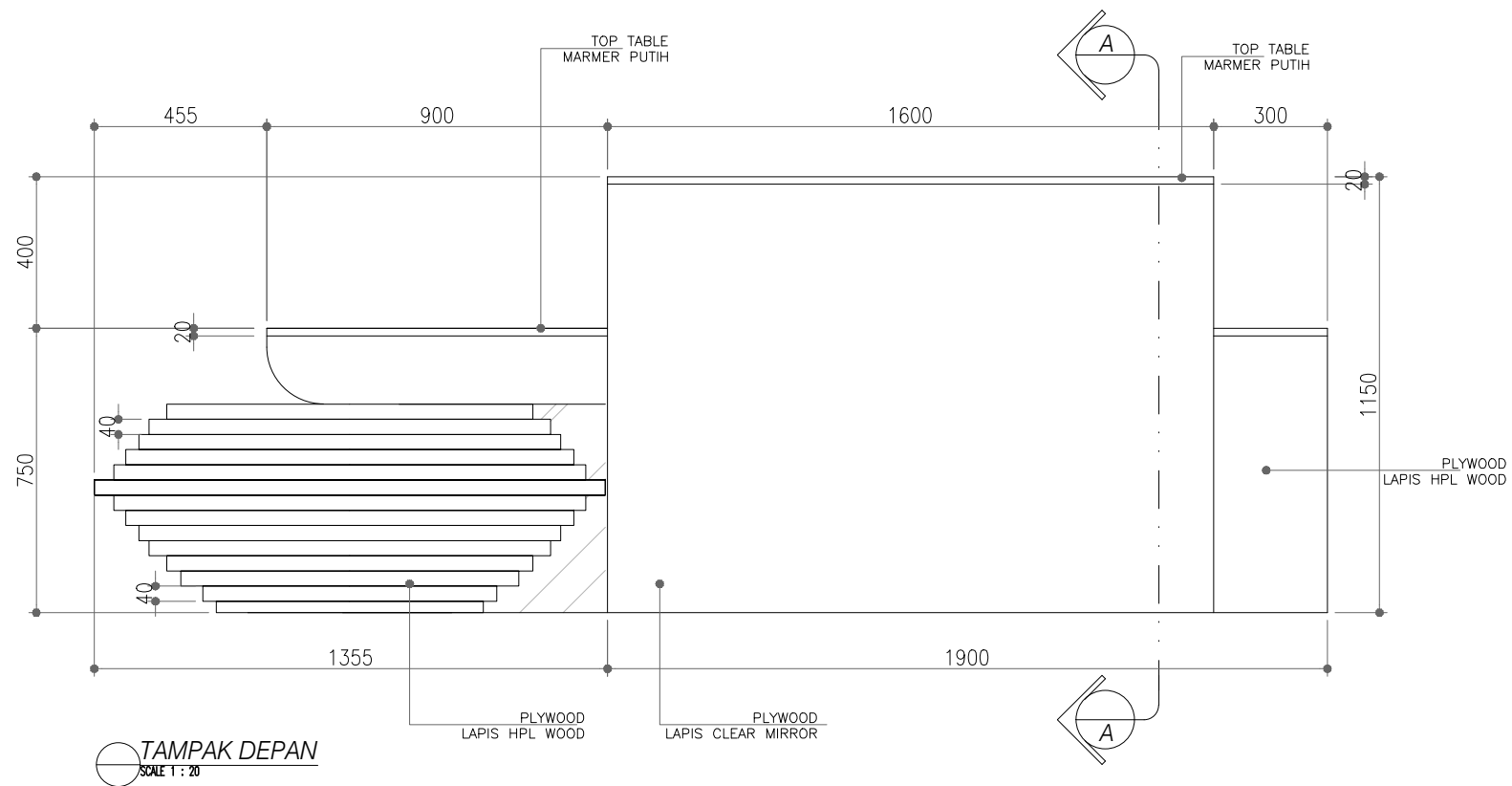
DIPERIKSA  
CHECKED

TANGGAL  
DATE 1-04-2023

NOMOR  
NUMBER

REVISI  
REVISION

TTD  
SIGN



PEMBERI TUGAS  
CLIENT

**PERADI**

PROYEK  
PROJECT

**Perencanaan Desain Interior  
Kantor PERADI**

LOKASI  
LOCATION : JL. JEND. A. YANI NO:116, JAKARTA TIMUR

KONSULTAN  
CONSULTANT

**PT. STUDIO-T TRANSINTRASIA  
& CONSULTANTS**  
Kompleks Perkantoran Permata Hijau  
Jl. Biduri 1 Blok i No. 19 - Jakarta 12210  
T- (62-21) 5300806 - 5482428 F-5303596  
E-mail : mitra4 @ cbn.net.id

DISETUJUI  
APPROVED

GAMBAR  
DRAWING

RECEPTIONIST TABLE (LF-01)  
LT.1

SKALA  
SCALE 1 : 20

DIGAMBAR  
DRAWN PRI/IWAN

PERENCANA  
DESIGNER REF

DIPERIKSA  
CHECKED

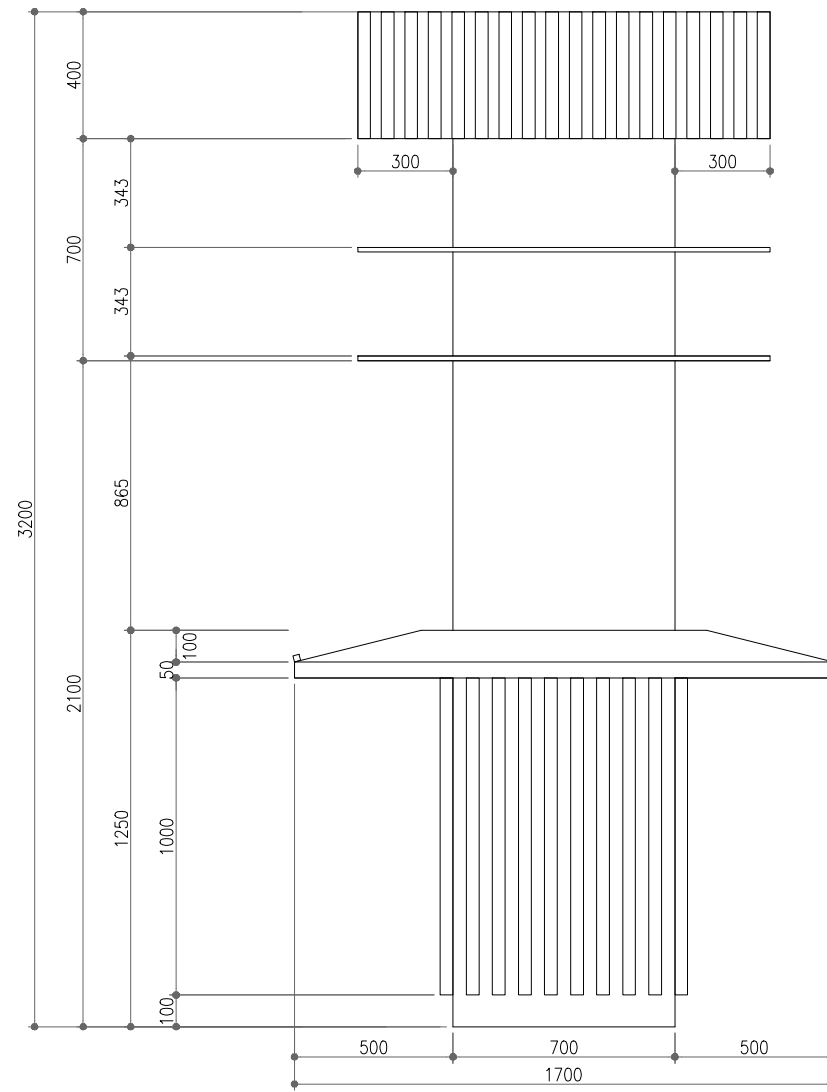
TANGGAL  
DATE 1-04-2023

NOMOR  
NUMBER

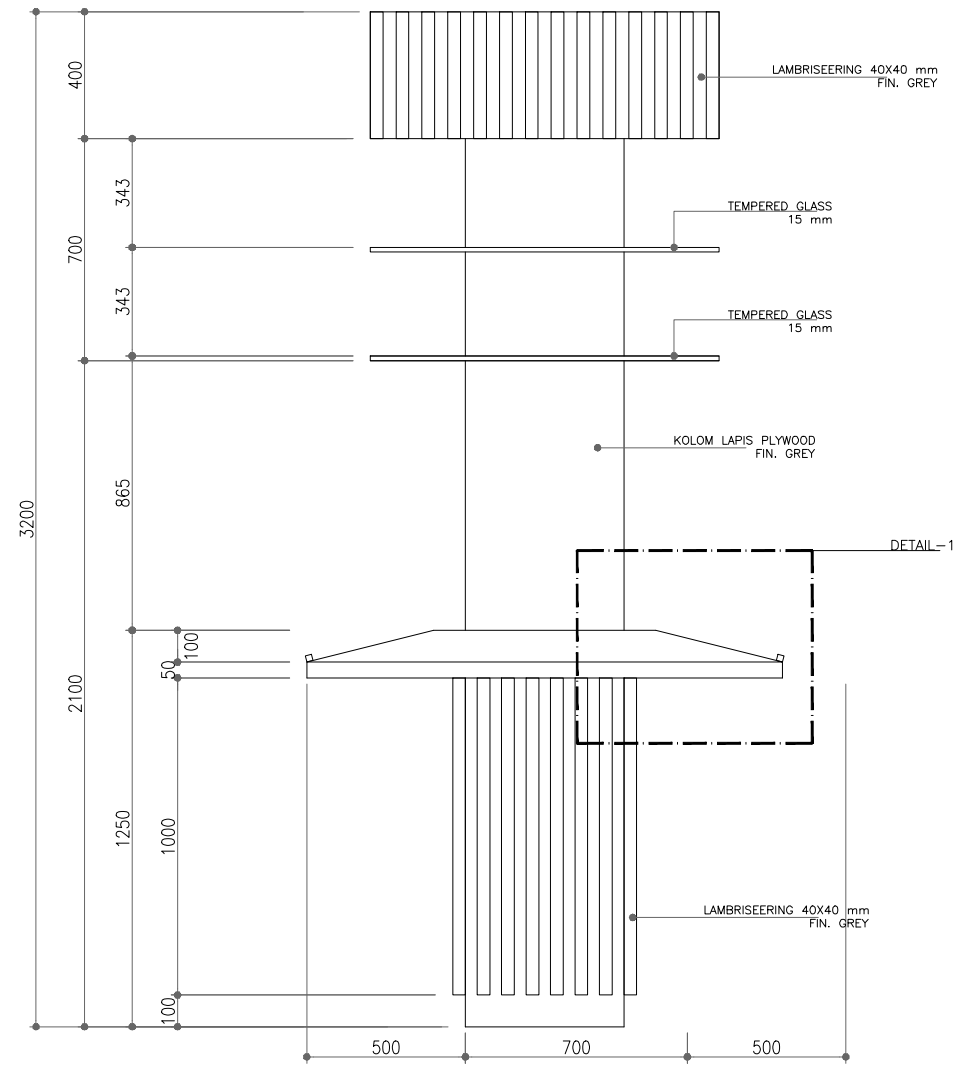
I-1-14

REVISI  
REVISION

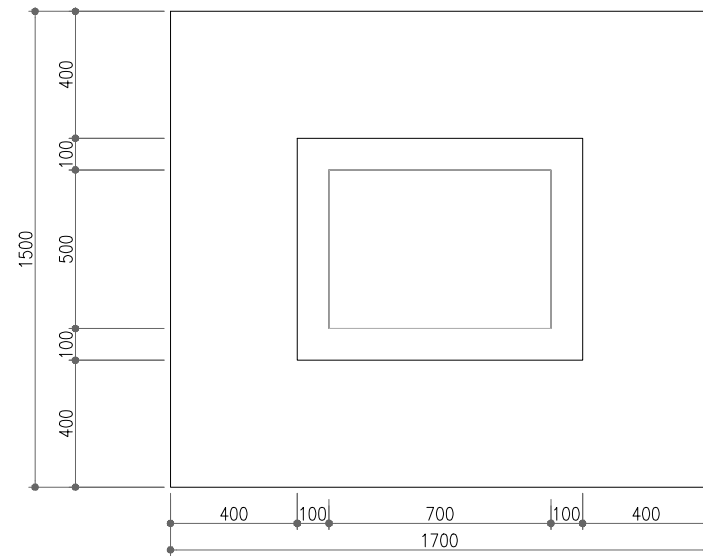
TTD  
SIGN



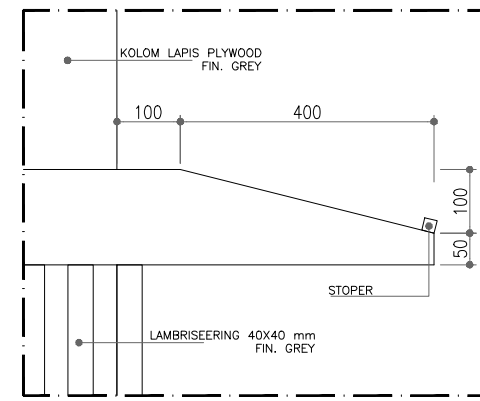
TAMPAK DEPAN  
SCALE 1 : 25



TAMPAK SAMPIING  
SCALE 1 : 25



TAMPAK ATAS  
SCALE 1 : 25



DETAIL-1

PEMBERI TUGAS  
CLIENT

PERADI

PROYEK  
PROJECT

Perencanaan Desain Interior  
Kantor PERADI

LOKASI  
LOCATION : JL. JEND. A. YANI NO:116, JAKARTA TIMUR

KONSULTAN  
CONSULTANT

PT. STUDIO-T TRANSINTRASIA  
CONSULTANTS  
Kompleks Perkantoran Permata Hijau  
Jl. Biduri 1 Blok i No.19 - Jakarta 12210  
T- (62-21) 5300806 - 5482428 F-5303596  
E-mail : mitra4@cbn.net.id

DISETUJUI  
APPROVED

GAMBAR  
DRAWING

DETAIL KOLOM  
LT.1

SKALA  
SCALE 1 : 20

DIGAMBAR  
DRAWN PRI/IWAN

PERENCANA  
DESIGNER REF

DIPERIKSA  
CHECKED

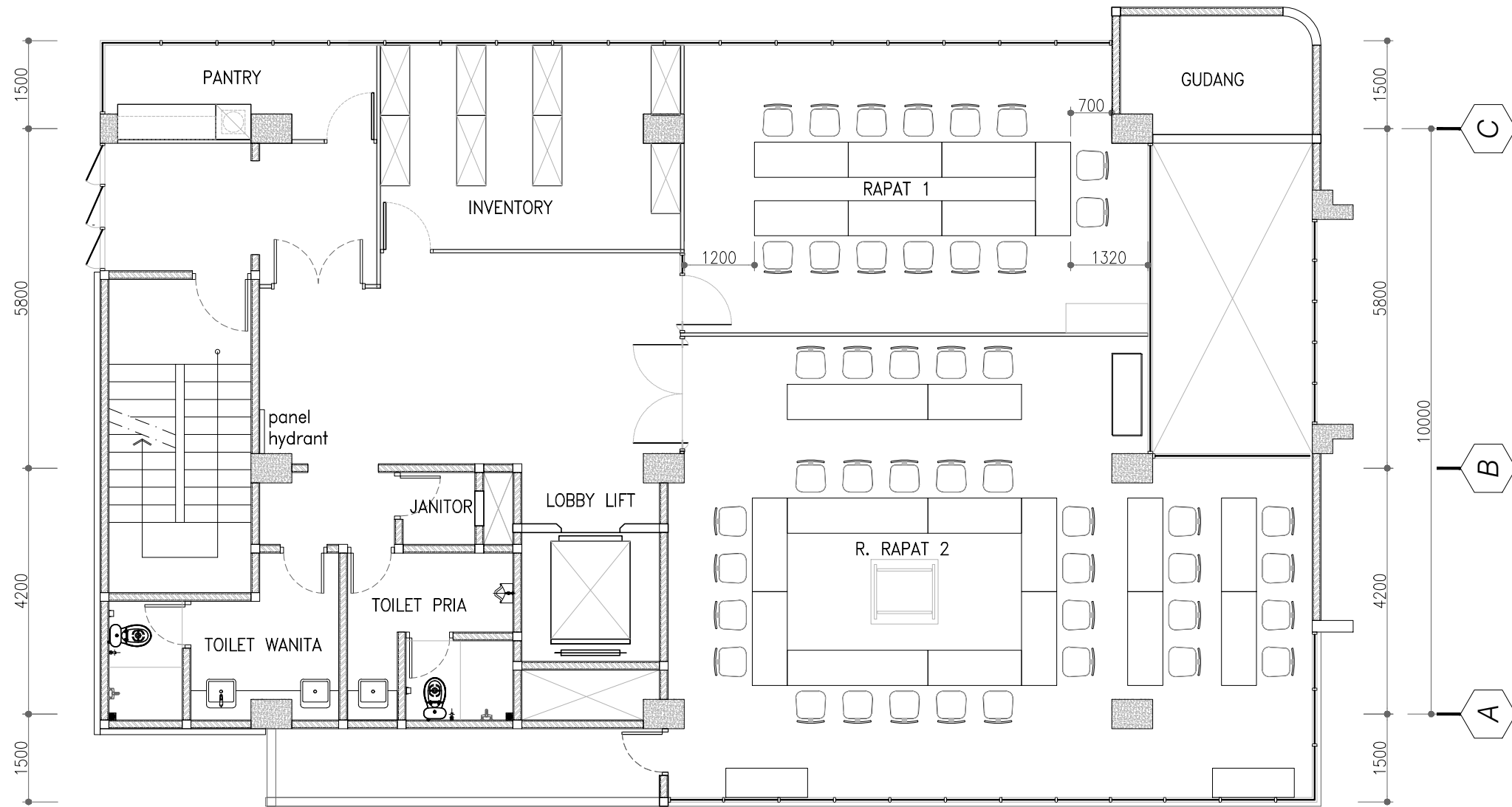
TANGGAL  
DATE 1-04-2023

NOMOR  
NUMBER

I-1-15

REVISI  
REVISION

TID  
SIGN



**2ND FLOOR**  
SKALA 1 : 100

PEMBERI TUGAS  
CLIENT

**PERADI**

PROYEK  
PROJECT

**Perencanaan Desain Interior  
Kantor PERADI**

LOKASI  
LOCATION : JL. JEND. A. YANI NO:116, JAKARTA TIMUR

KONSULTAN  
CONSULTANT

**PT. STUDIO-T TRANSINTRASIA**  
CONSULTANTS  
Kompleks Perkantoran Permata Hijau  
Jl. Biduri 1 Blok i No. 19 - Jakarta 12210  
T- (62-21) 5300806 - 5482428 F-5303596  
E-mail : mitra4 @ cbn.net.id

DISETUJUI  
APPROVED

GAMBAR  
DRAWING

DENAH RENCANA  
LAYOUT LT.2

SKALA  
SCALE 1 : 100

DIGAMBAR  
DRAWN PRI/IWAN

PERENCANA  
DESIGNER REF

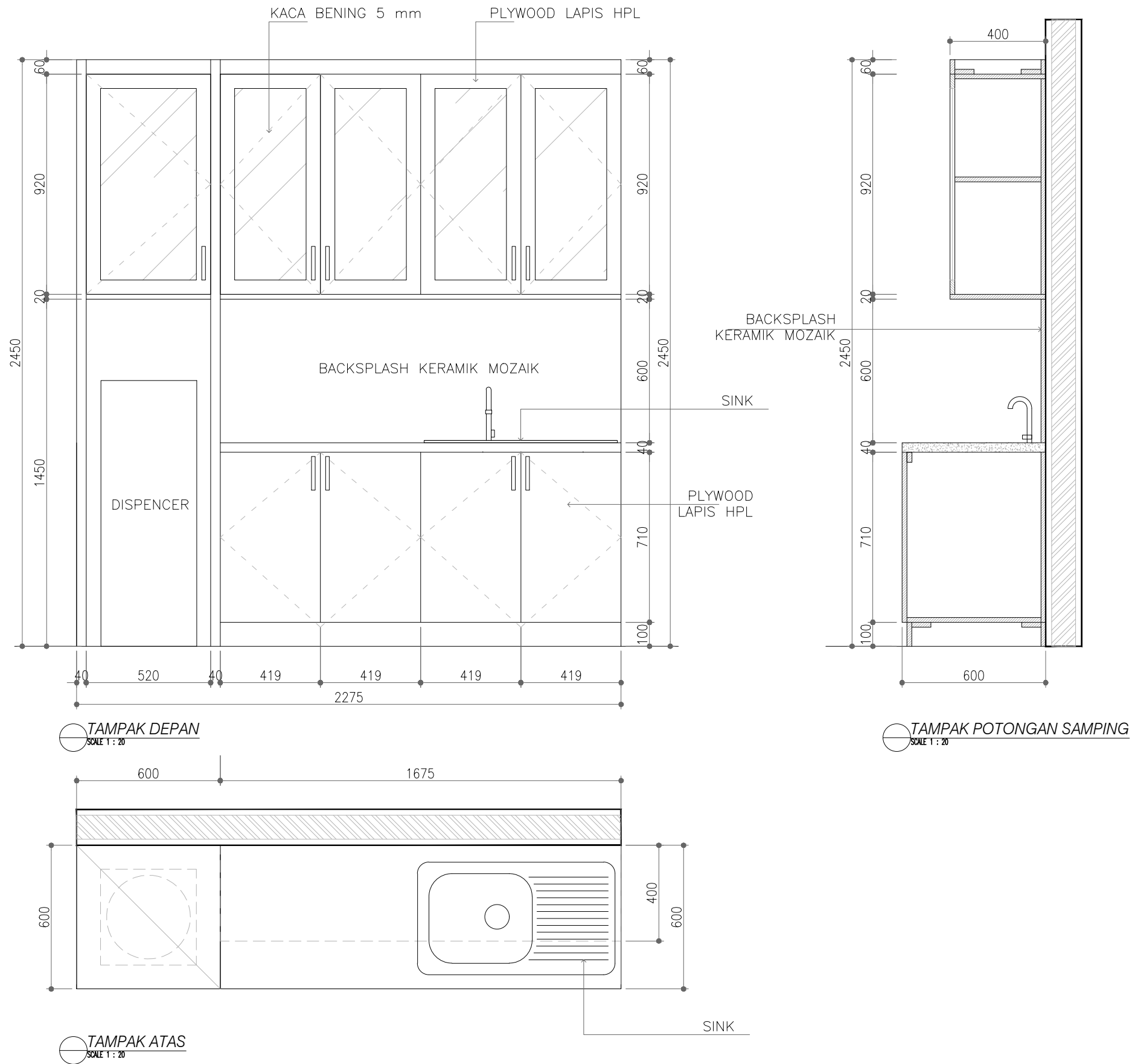
DIPERIKSA  
CHECKED

TANGGAL  
DATE 1-04-2023

NOMOR  
NUMBER

REVISI  
REVISION

TTD  
SIGN



PEMBERI TUGAS  
CLIENT

**PERADI**

PROYEK  
PROJECT

**Perencanaan Desain Interior  
Kantor PERADI**

LOKASI  
LOCATION : JL. JEND. A. YANI NO:116, JAKARTA TIMUR

KONSULTAN  
CONSULTANT

**PT. STUDIO-T TRANSINTRASIA**  
CONSULTANTS  
Kompleks Perkantoran Permata Hijau  
Jl. Biduri 1 Blok i No. 19 - Jakarta 12210  
T- (62-21) 5300806 - 5482428 F-5303596  
E-mail : mitra4@cbn.net.id

DISETUJUI  
APPROVED

GAMBAR  
DRAWING

KABINET PANTRY (LF-01)  
LT.5

SKALA  
SCALE 1 : 20

DIGAMBAR  
DRAWN PRI/IWAN

PERENCANA  
DESIGNER REF

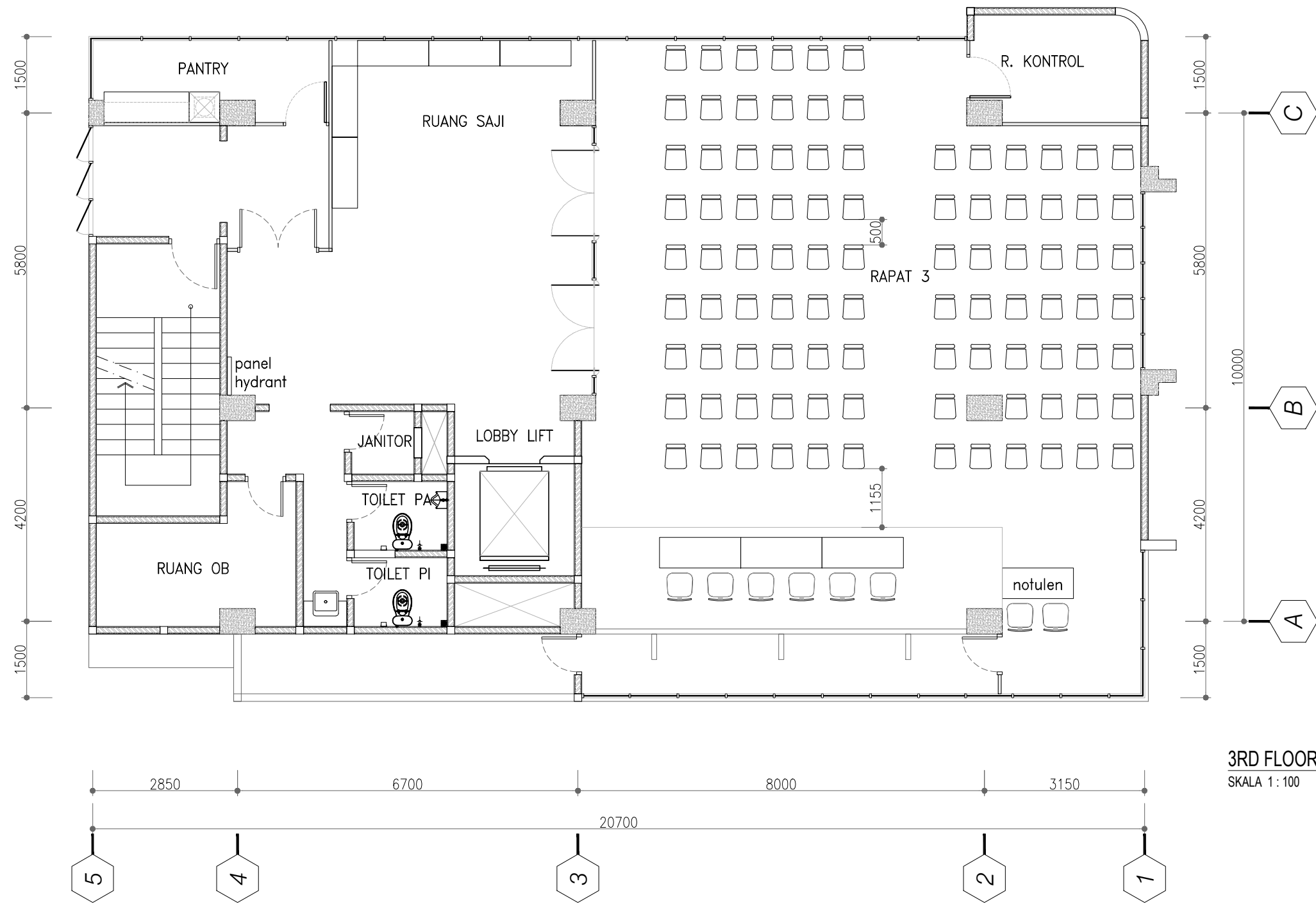
DIPERIKSA  
CHECKED

TANGGAL  
DATE 1-04-2023

NOMOR  
NUMBER

REVISI  
REVISION

TTD  
SIGN



**3RD FLOOR**  
SKALA 1 : 100

PEMBERI TUGAS  
CLIENT

**PERADI**

PROYEK  
PROJECT

**Perencanaan Desain Interior  
Kantor PERADI**

LOKASI  
LOCATION : JL. JEND. A. YANI NO:116, JAKARTA TIMUR

KONSULTAN  
CONSULTANT

**PT. STUDIO-T TRANSINTRASIA**  
CONSULTANTS  
Kompleks Perkantoran Permata Hijau  
Jl. Biduri 1 Blok i No. 19 - Jakarta 12210  
T- (62-21) 5300806 - 5482428 F-5303596  
E-mail : mitra4@cbn.net.id

DISETUJUI  
APPROVED

GAMBAR  
DRAWING

DENAH RENCANA  
LAYOUT LT.3

SKALA  
SCALE 1 : 100

DIGAMBAR  
DRAWN PRI/IWAN

PERENCANA  
DESIGNER REF

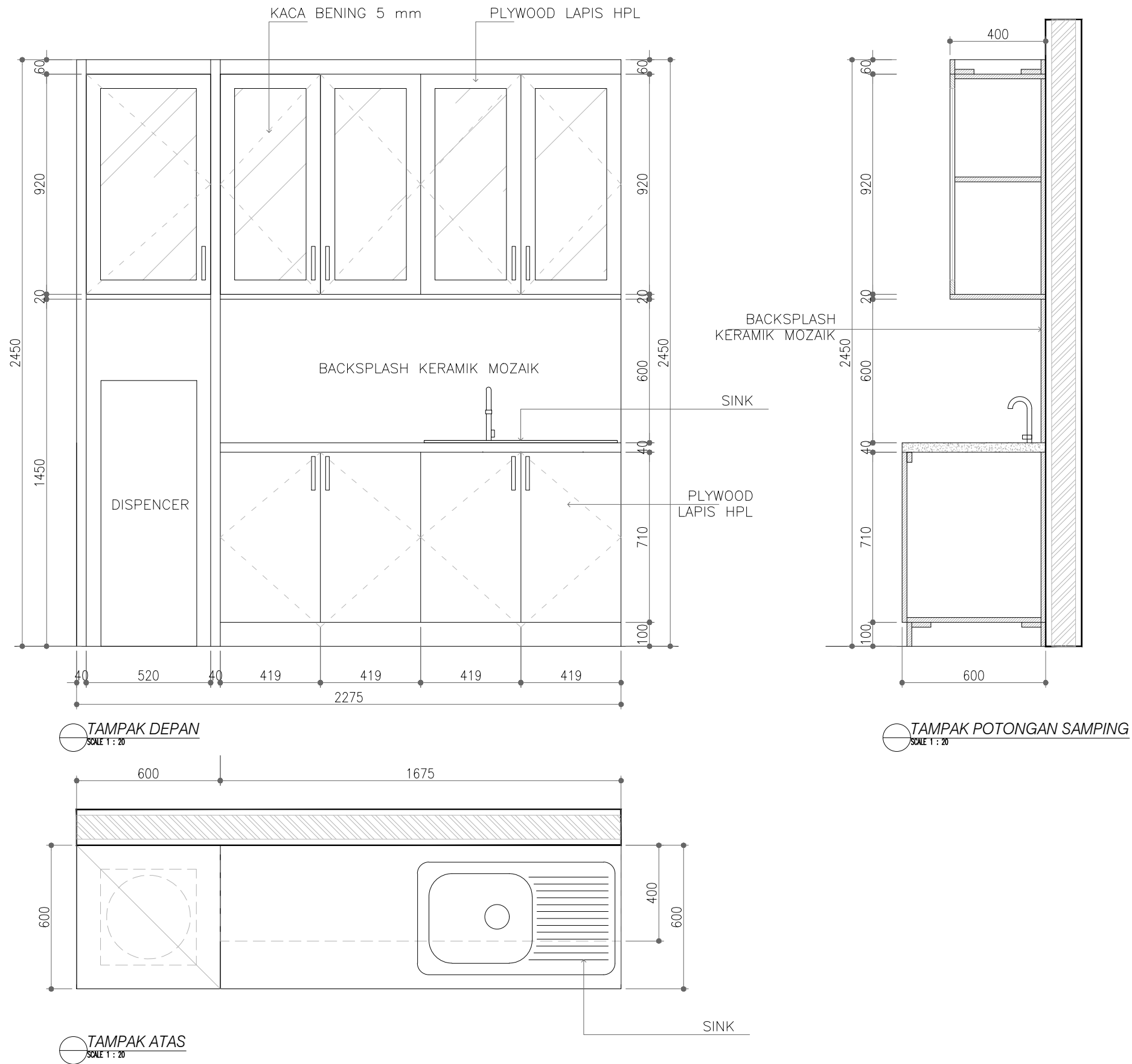
DIPERIKSA  
CHECKED

TANGGAL  
DATE 1-04-2023

NOMOR  
NUMBER

REVISI  
REVISION

TTD  
SIGN



PEMBERI TUGAS  
CLIENT

**PERADI**

PROYEK  
PROJECT

**Perencanaan Desain Interior  
Kantor PERADI**

LOKASI  
LOCATION : JL. JEND. A. YANI NO:116, JAKARTA TIMUR

KONSULTAN  
CONSULTANT

**PT. STUDIO-T TRANSINTRASIA**  
CONSULTANTS  
Kompleks Perkantoran Permata Hijau  
Jl. Biduri 1 Blok i No. 19 - Jakarta 12210  
T- (62-21) 5300806 - 5482428 F-5303596  
E-mail : mitra4@cbn.net.id

DISETUJUI  
APPROVED

GAMBAR  
DRAWING

KABINET PANTRY (LF-01)  
LT.5

SKALA  
SCALE 1 : 20

DIGAMBAR  
DRAWN PRI/IWAN

PERENCANA  
DESIGNER REF

DIPERIKSA  
CHECKED

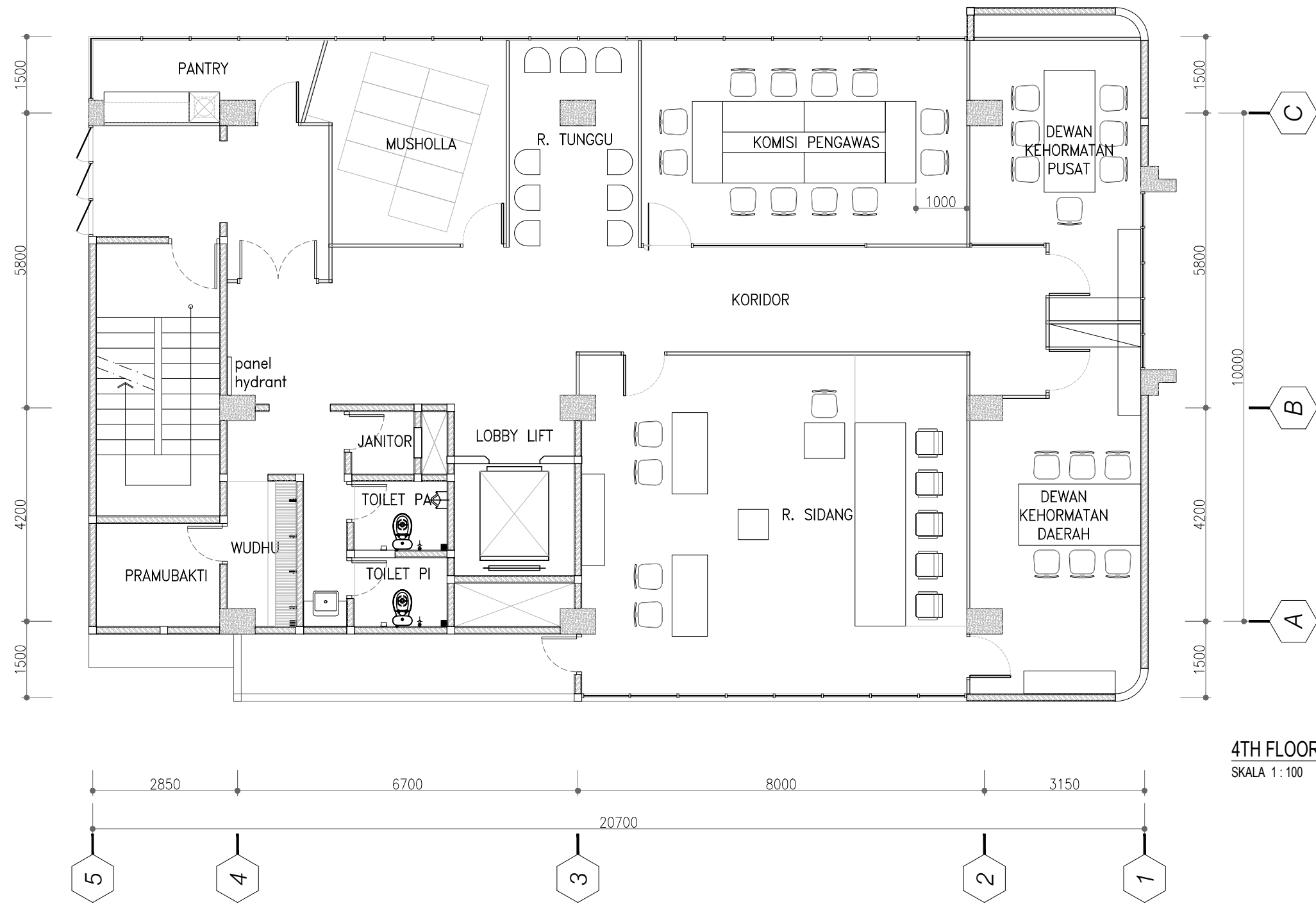
TANGGAL  
DATE 1-04-2023

NOMOR  
NUMBER

REVISI  
REVISION

TTD  
SIGN





4TH FLOOR  
SKALA 1:100

PEMBERI TUGAS  
CLIENT

PERADI

PROYEK  
PROJECT

Perencanaan Desain Interior  
Kantor PERADI

LOKASI  
LOCATION : JL. JEND. A. YANI NO:116, JAKARTA TIMUR

KONSULTAN  
CONSULTANT

PT. STUDIO-T TRANSINTRASIA  
CONSULTANTS  
Kompleks Perkantoran Permata Hijau  
Jl. Biduri 1 Blok i No. 19 - Jakarta 12210  
T- (62-21) 5300806 - 5482428 F-5303596  
E-mail : mitra4@cbn.net.id

DISETUJUI  
APPROVED

GAMBAR  
DRAWING

DENAH RENCANA  
LAYOUT LT.4

SKALA  
SCALE 1 : 100

DIGAMBAR  
DRAWN PRI/IWAN

PERENCANA  
DESIGNER REF

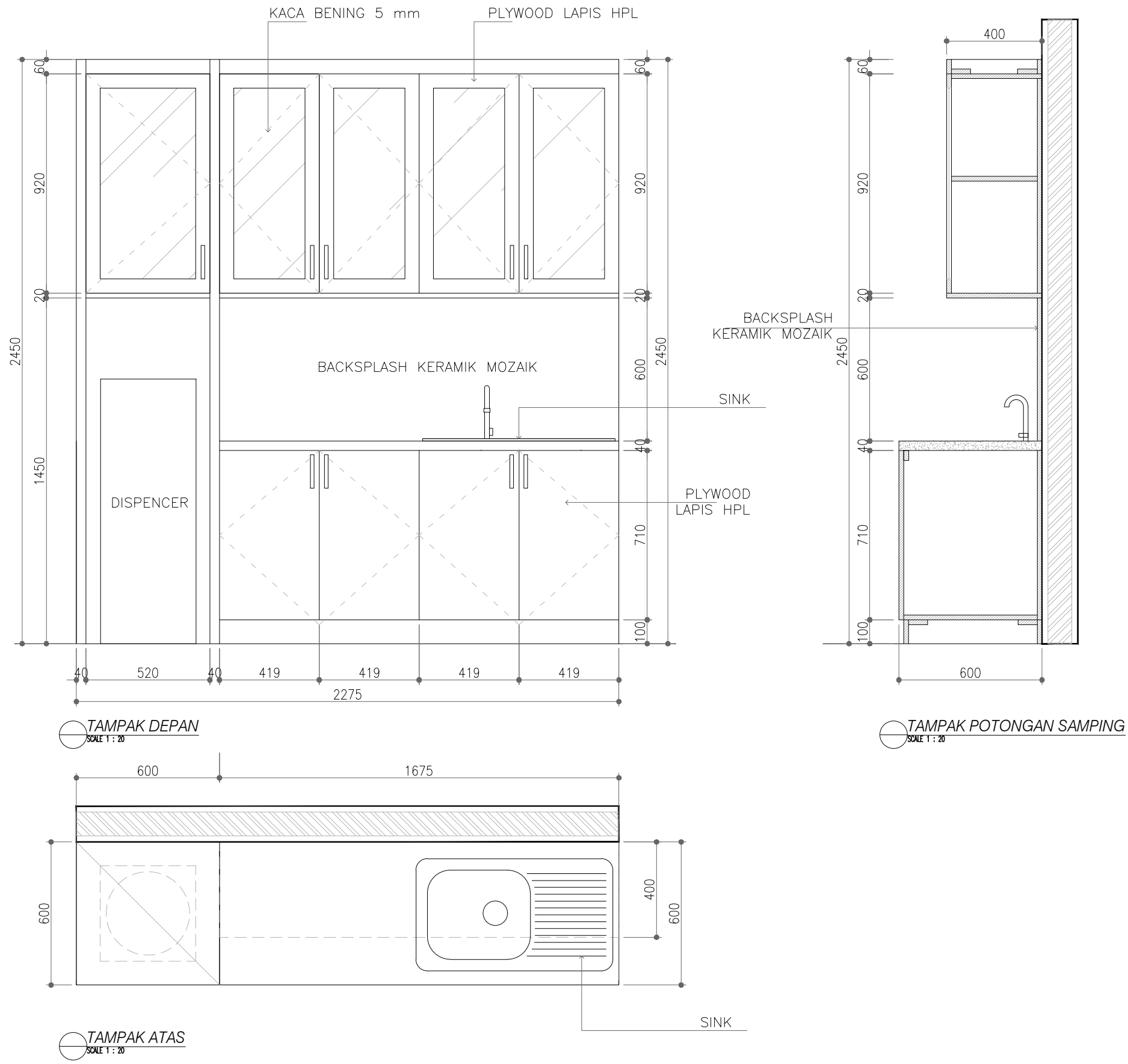
DIPERIKSA  
CHECKED

TANGGAL  
DATE 1-04-2023

NOMOR  
NUMBER

REVISI  
REVISION

TTD  
SIGN



PEMBERI TUGAS  
CLIENT

# PERADI

PROYEK  
PROJECT

## Perencanaan Desain Interior Kantor PERADI

LOKASI  
LOCATION : JL. JEND. A. YANI NO:116, JAKARTA TIMUR

KONSULTAN  
CONSULTANT



**PT. STUDIO-T TRANSINTRASIA  
CONSULTANTS**  
Kompleks Perkantoran Permata Hijau  
Jl. Biduri 1 Blok i No. 19 - Jakarta 12210  
T- (62-21) 5300806 - 5482428 F-5303596  
E-mail : mitra4@cbn.net.id

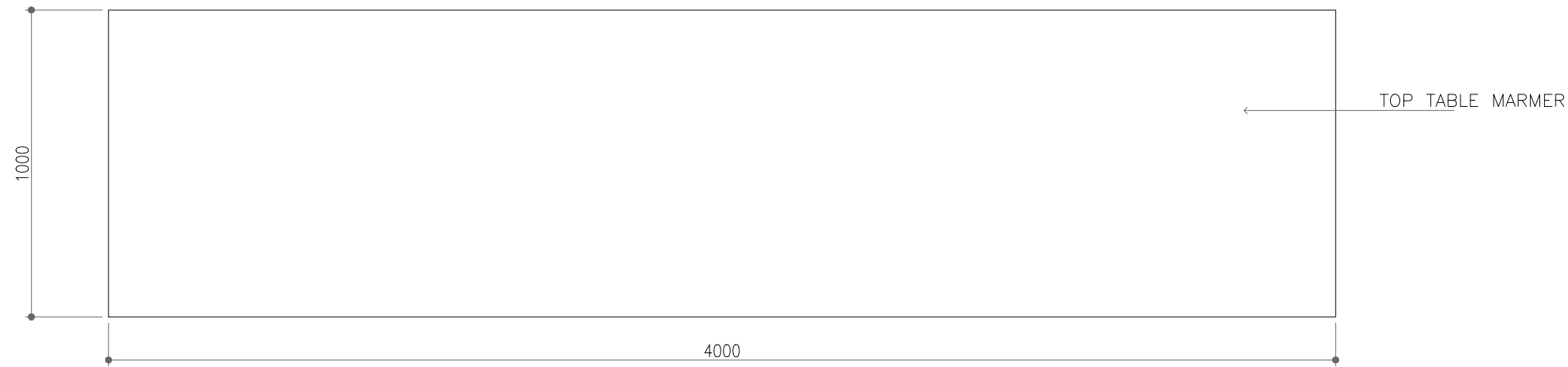
DISETUJUI  
APPROVED

GAMBAR  
DRAWING

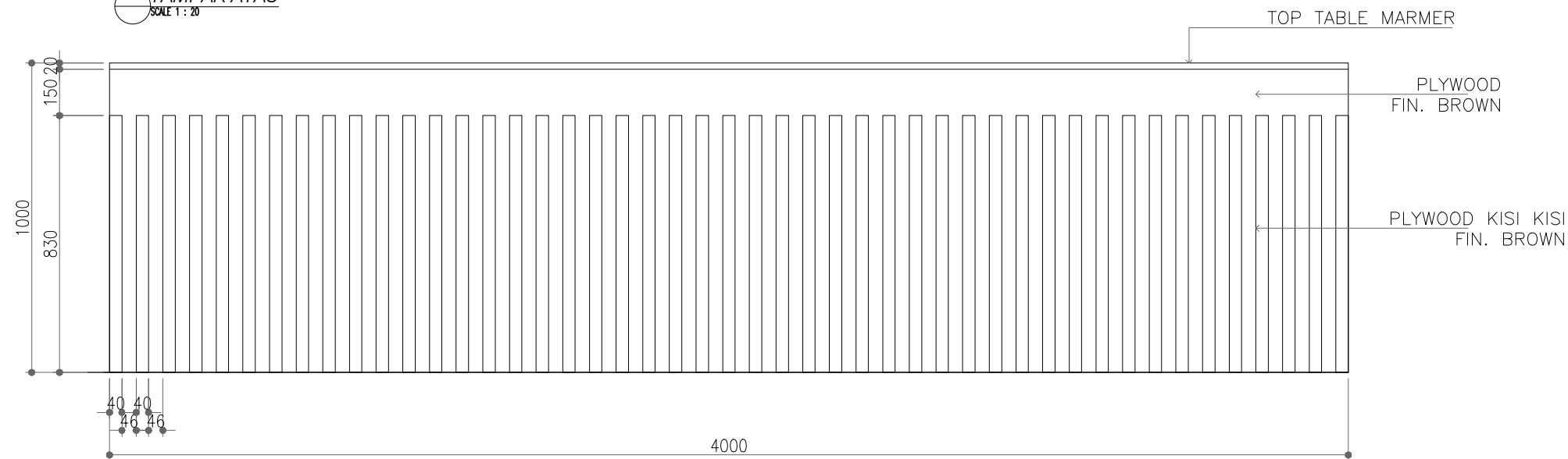
### KABINET PANTRY (LF-01) LT.4

SKALA  
SCALE 1 : 20

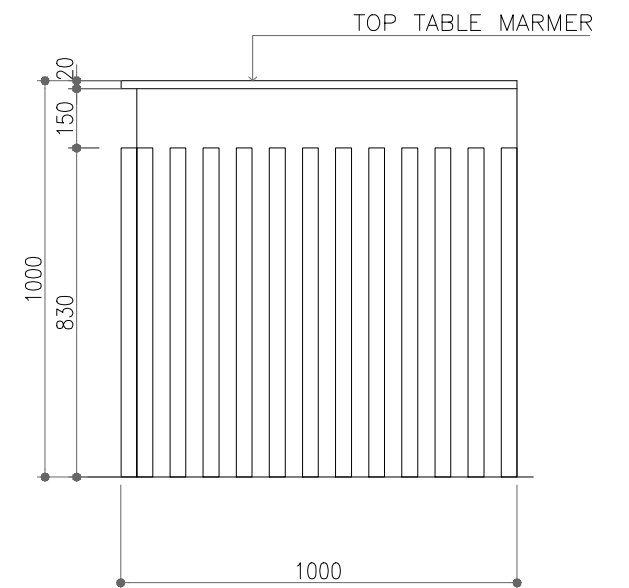
DIGAMBAR DRAWN	PRI/IWAN	NOMOR NUMBER
PERENCANA DESIGNER	REF	
DIPERIKSA CHECKED		REVISI REVISION
TANGGAL DATE	1-04-2023	TTD SIGN



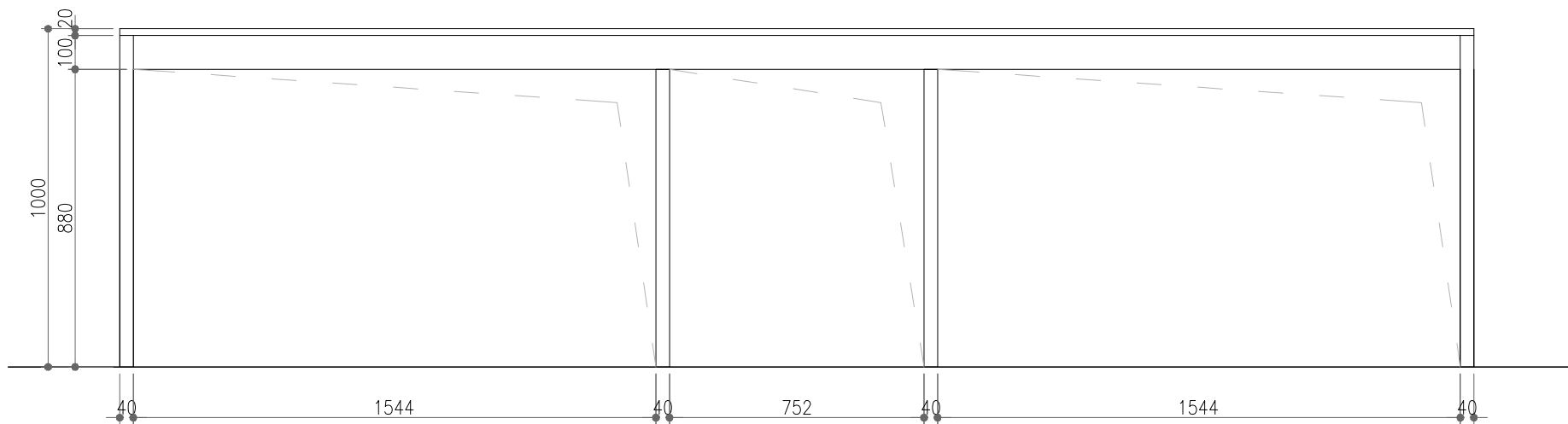
TAMPAK ATAS  
SCALE 1 : 20



TAMPAK DEPAN  
SCALE 1 : 20



TAMPAK SAMPIING  
SCALE 1 : 20



TAMPAK BELAKANG  
SCALE 1 : 20

PEMBERI TUGAS  
CLIENT

PERADI

PROYEK  
PROJECT

Perencanaan Desain Interior  
Kantor PERADI

LOKASI  
LOCATION : JL. JEND. A. YANI NO:116, JAKARTA TIMUR

KONSULTAN  
CONSULTANT

PT. STUDIO-T TRANSINTRASIA  
CONSULTANTS  
Kompleks Perkantoran Permata Hijau  
Jl. Biduri 1 Blok i No. 19 - Jakarta 12210  
T- (62-21) 5300806 - 5482428 F-5303596  
E-mail : mitra4@cbn.net.id

DISETUJUI  
APPROVED

GAMBAR  
DRAWING

MEJA SIDANG (LF-01)  
LT.4

SKALA  
SCALE 1 : 20

DIGAMBAR  
DRAWN PRI/IWAN

PERENCANA  
DESIGNER REF

DIPERIKSA  
CHECKED

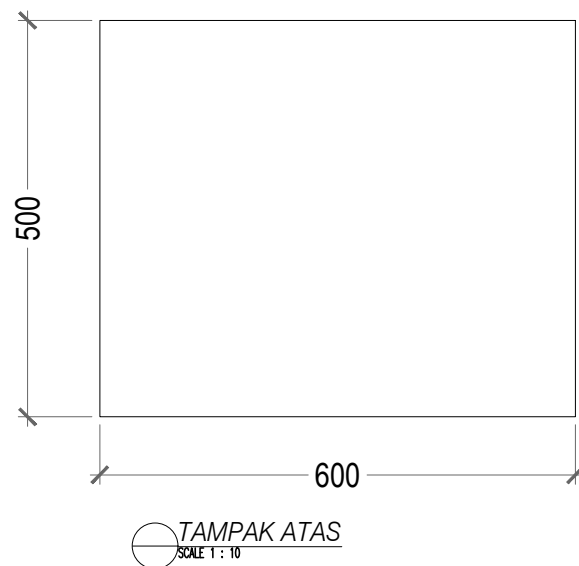
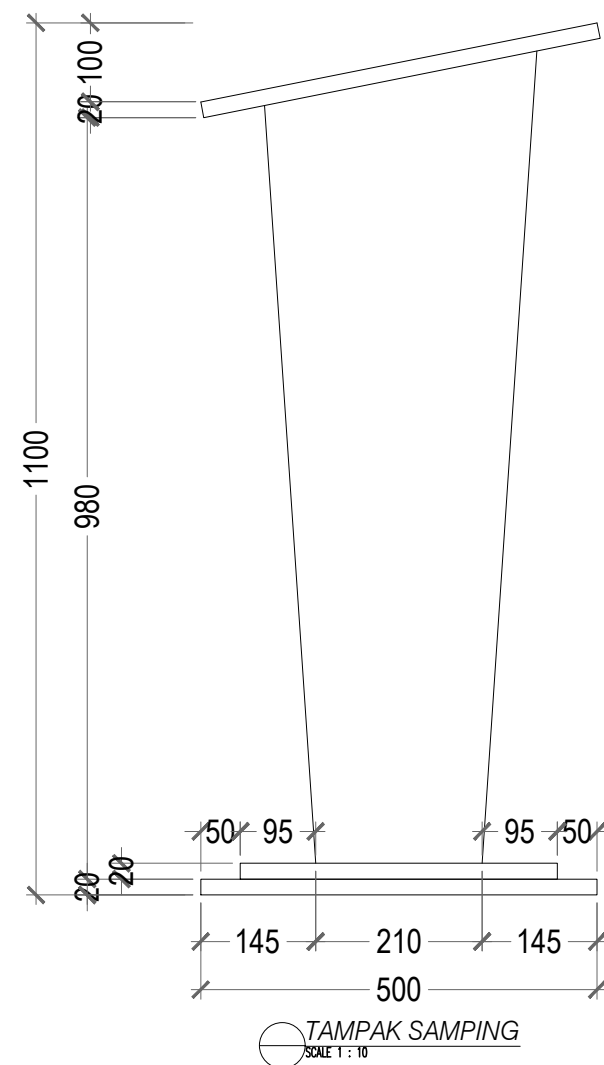
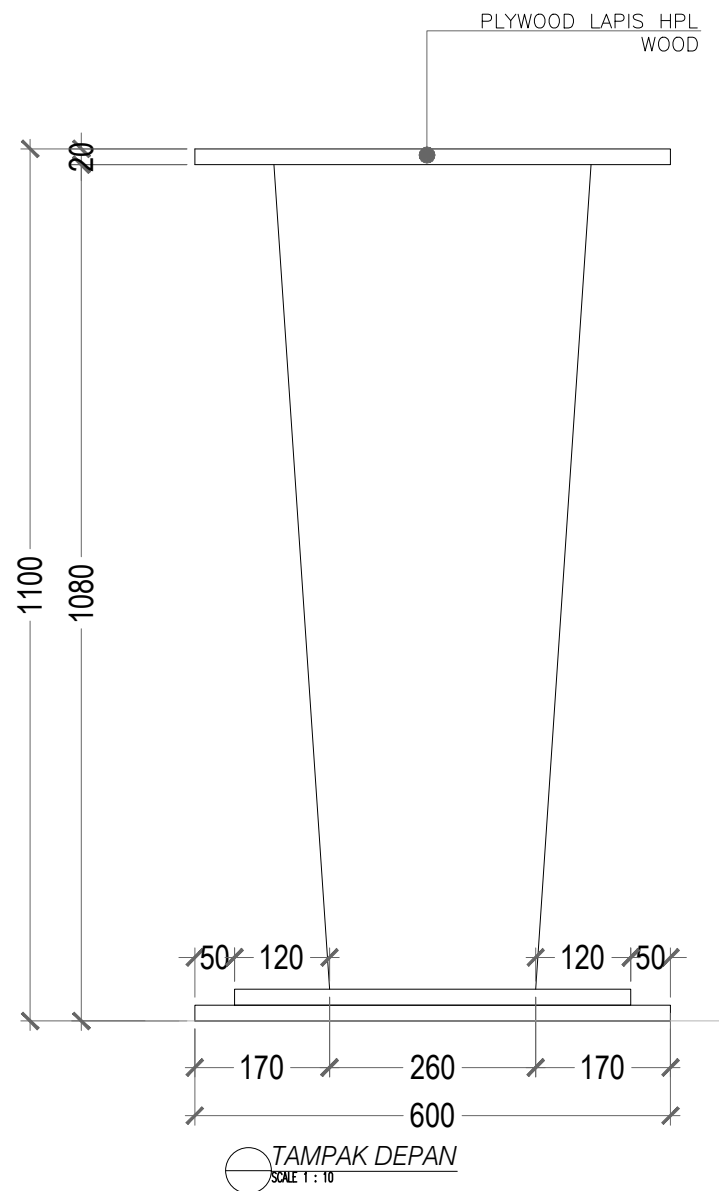
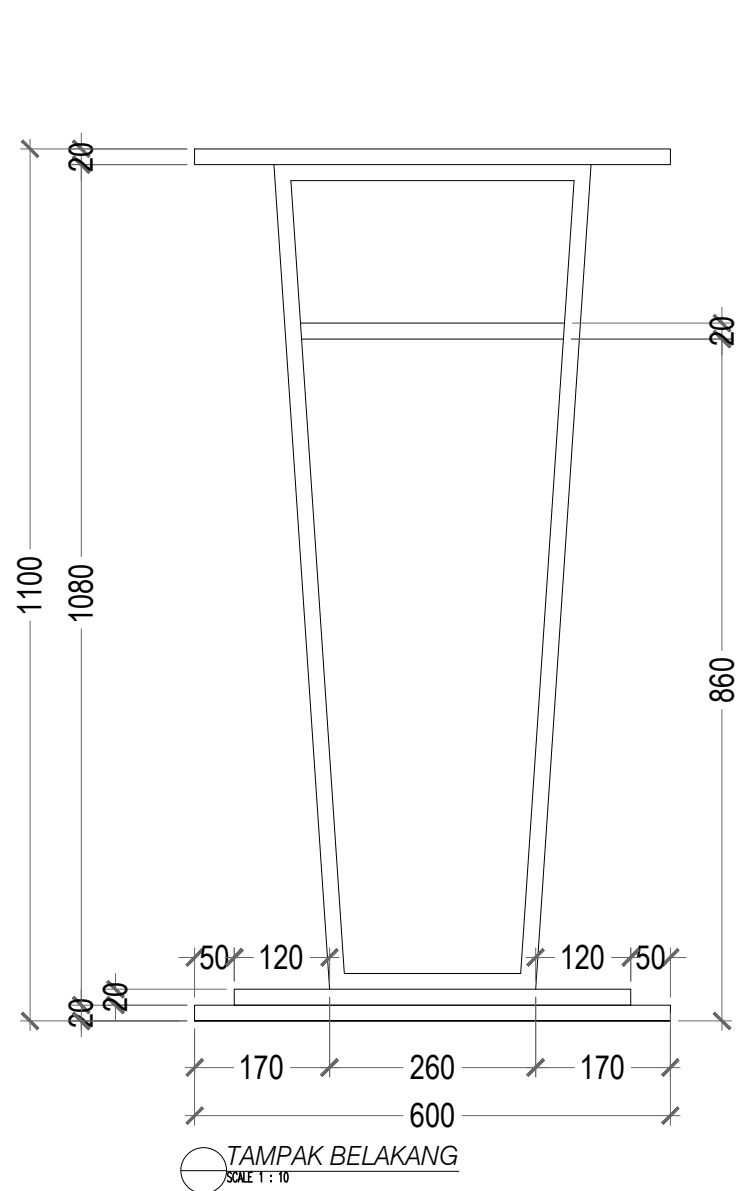
TANGGAL  
DATE 1-04-2023

NOMOR  
NUMBER

I-4-12

REVISI  
REVISION

TTD  
SIGN



PEMBERI TUGAS  
CLIENT

PERADI

PROYEK  
PROJECT

Perencanaan Desain Interior  
Kantor PERADI

LOKASI  
LOCATION : JL. JEND. A. YANI NO:116, JAKARTA TIMUR

KONSULTAN  
CONSULTANT

PT. STUDIO-T TRANSINTRASIA  
CONSULTANTS  
Kompleks Perkantoran Permata Hijau  
Jl. Biduri 1 Blok i No. 19 - Jakarta 12210  
T- (62-21) 5300806 - 5482428 F-5303596  
E-mail : mitra4 @ cbn.net.id

DISETUJUI  
APPROVED

GAMBAR  
DRAWING

PODIUM (LF-03  
LT.4

SKALA  
SCALE 1 : 10

DIGAMBAR  
DRAWN PRI/IWAN

PERENCANA  
DESIGNER REF

DIPERIKSA  
CHECKED

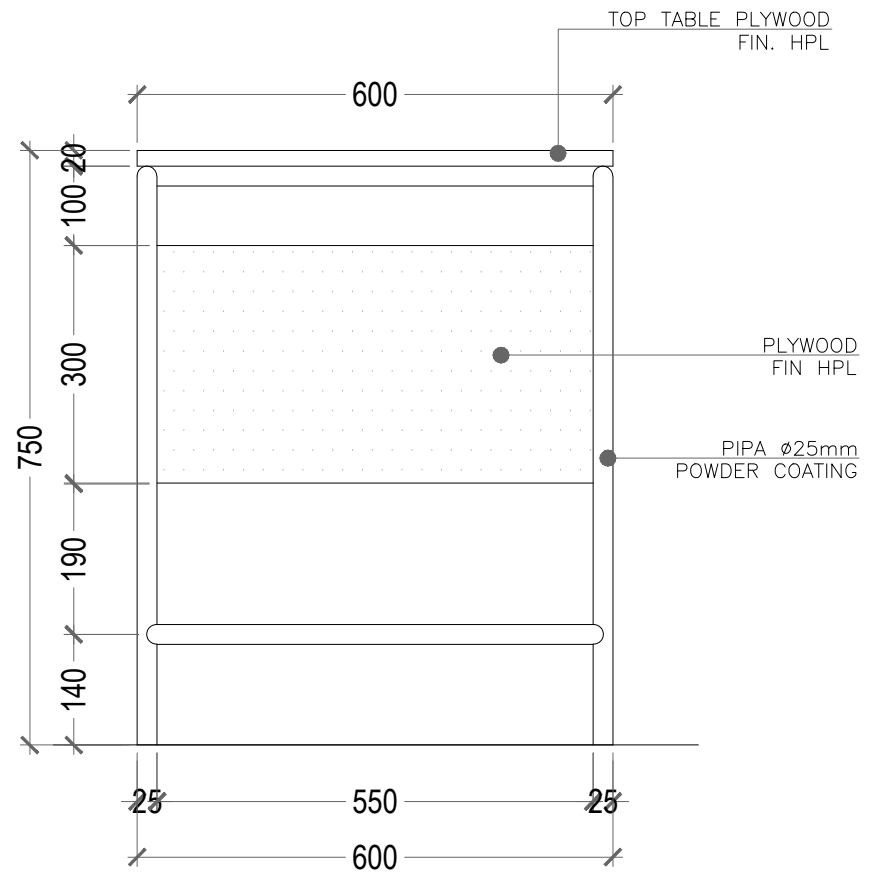
TANGGAL  
DATE 1-04-2023

NOMOR  
NUMBER

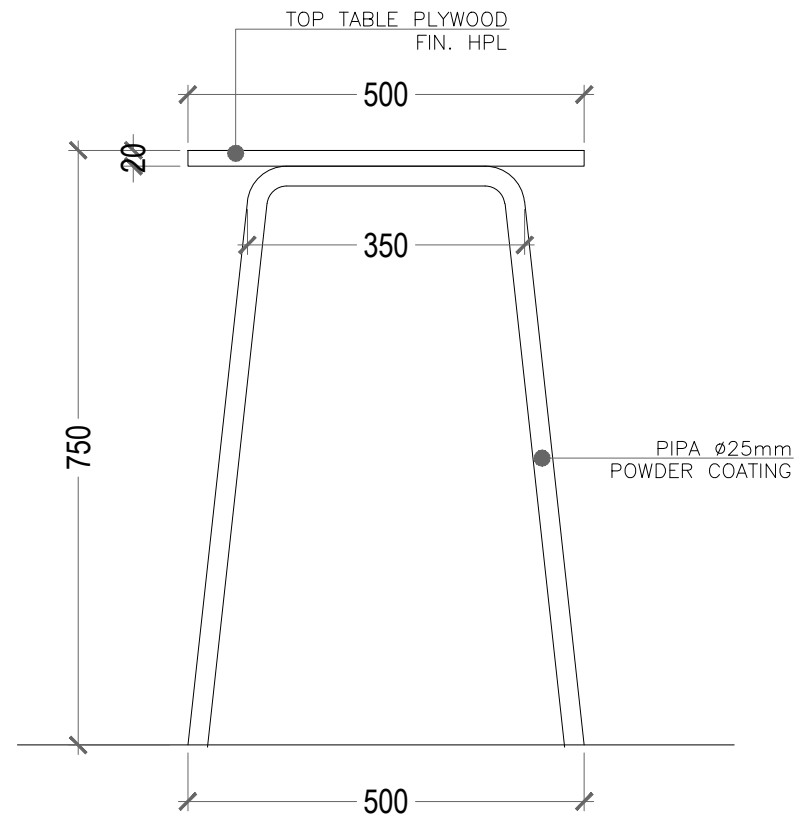
I-4-14

REVISI  
REVISION

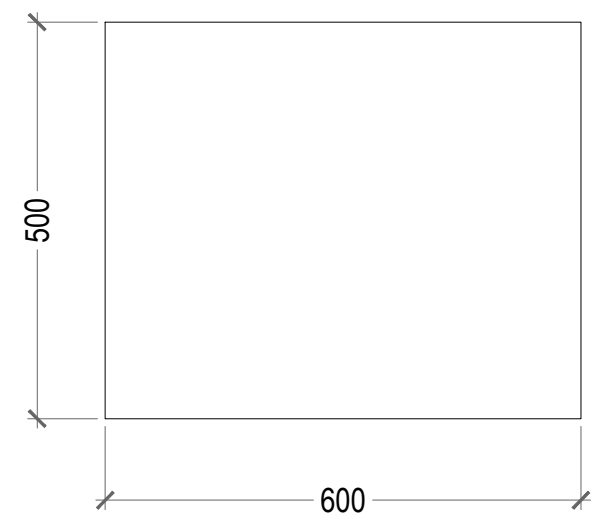
TTD  
SIGN



TAMPAK DEPAN  
SCALE 1 : 10



TAMPAK SAMPING  
SCALE 1 : 10



TAMPAK ATAS  
SCALE 1 : 10

PEMBERI TUGAS  
CLIENT

# PERADI

PROYEK  
PROJECT

## Perencanaan Desain Interior Kantor PERADI

LOKASI  
LOCATION : JL. JEND. A. YANI NO:116, JAKARTA TIMUR

KONSULTAN  
CONSULTANT



**PT. STUDIO-T TRANSINTRASIA**  
CONSULTANTS  
Kompleks Perkantoran Permata Hijau  
Jl. Biduri 1 Blok i No. 19 - Jakarta 12210  
T- (62-21) 5300806 - 5482428 F-5303596  
E-mail : mitra4@cbn.net.id

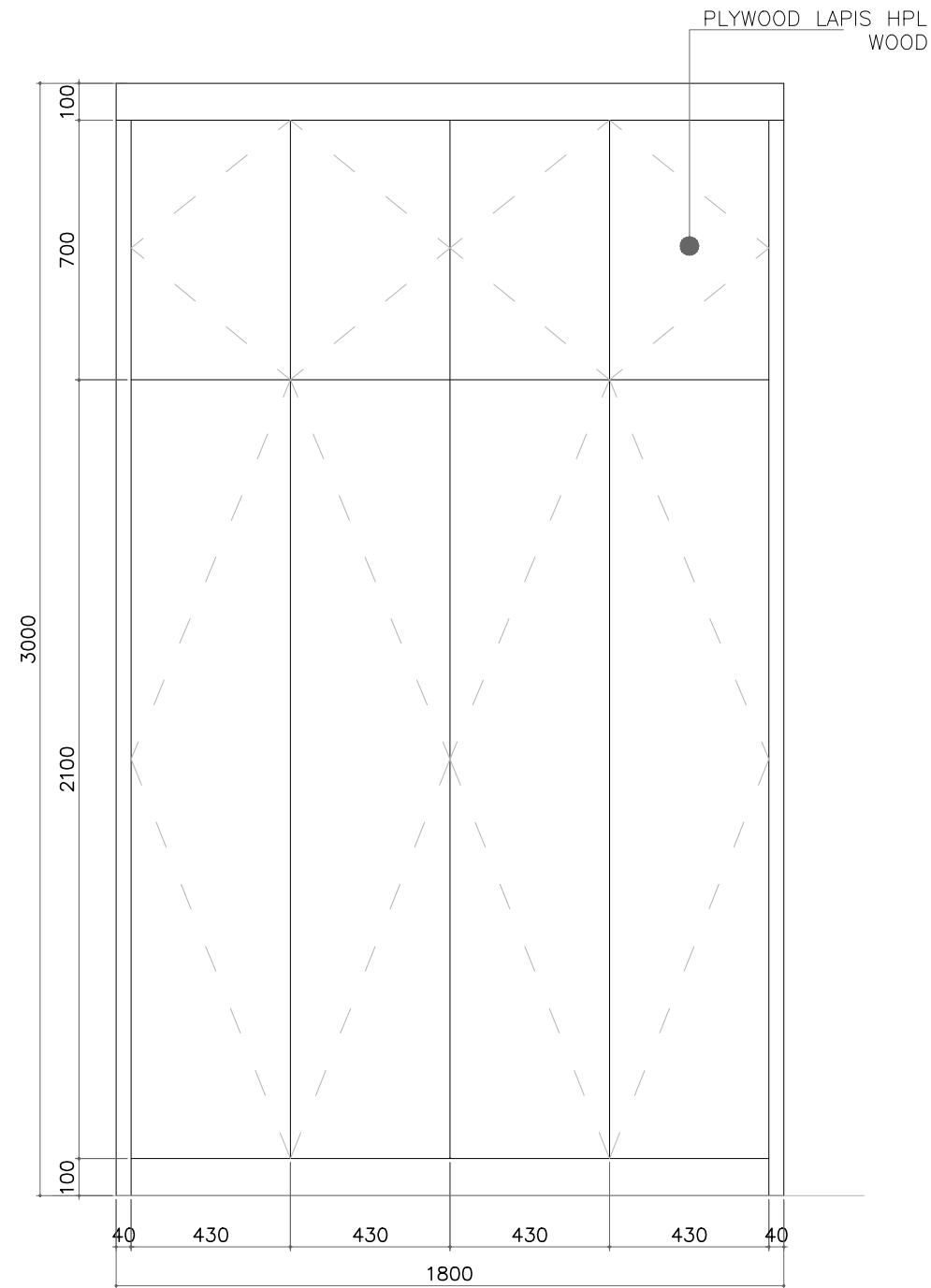
DISETUJUI  
APPROVED

GAMBAR  
DRAWING

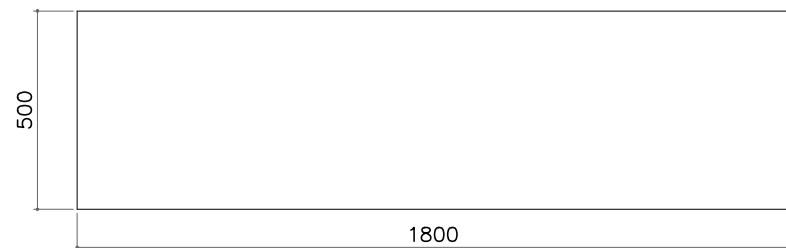
MEJA PANITERA (LF-03)  
LT.4

SKALA  
SCALE 1 : 10

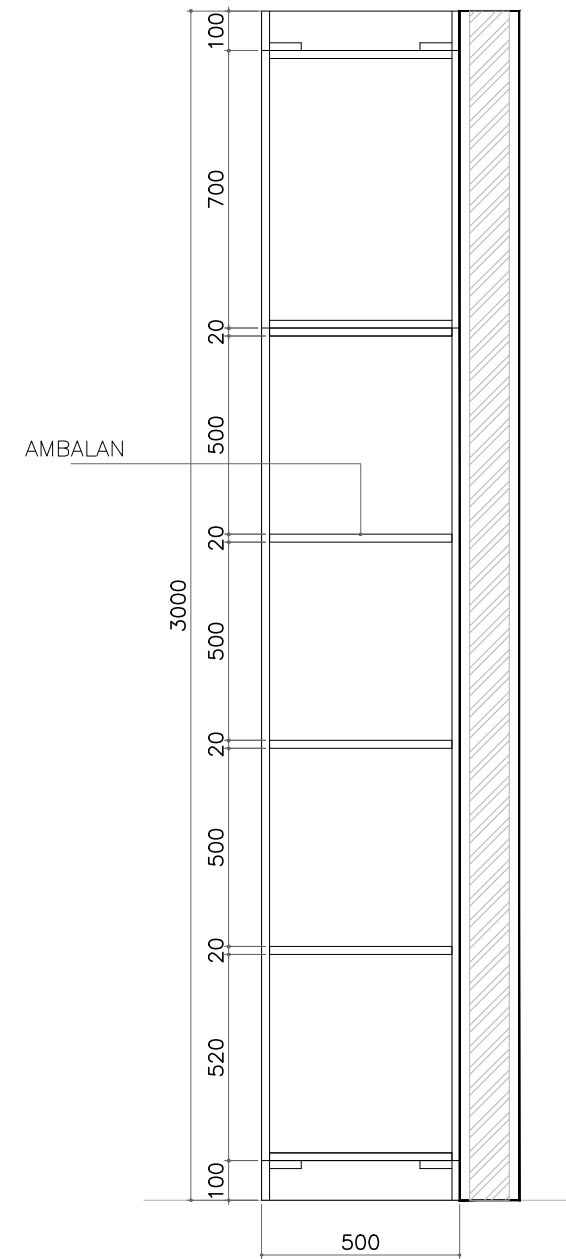
DIGAMBAR DRAWN	PRI/IWAN	NOMOR NUMBER	I-4-15
PERENCANA DESIGNER	REF		
DIPERIKSA CHECKED		REVISI REVISION	
TANGGAL DATE	1-04-2023	TTD SIGN	



TAMPAK DEPAN  
SCALE 1 : 20



TAMPAK ATAS  
SCALE 1 : 20



TAMPAK POTONGAN SAMPING  
SCALE 1 : 20

PEMBERI TUGAS  
CLIENT

PERADI

PROYEK  
PROJECT

Perencanaan Desain Interior  
Kantor PERADI

LOKASI  
LOCATION : JL. JEND. A. YANI NO:116, JAKARTA TIMUR

KONSULTAN  
CONSULTANT

PT. STUDIO-T TRANSINTRASIA  
CONSULTANTS  
Kompleks Perkantoran Permata Hijau  
Jl. Biduri 1 Blok i No. 19 - Jakarta 12210  
T- (62-21) 5300806 - 5482428 F-5303596  
E-mail : mitra4@cbn.net.id

DISETUJUI  
APPROVED

GAMBAR  
DRAWING

CABINET (LF-01)  
RUANG DEWAN KEHORMATAN  
LT.4

SKALA  
SCALE 1 : 20

DIGAMBAR  
DRAWN PRI/IWAN

PERENCANA  
DESIGNER REF

DIPERIKSA  
CHECKED

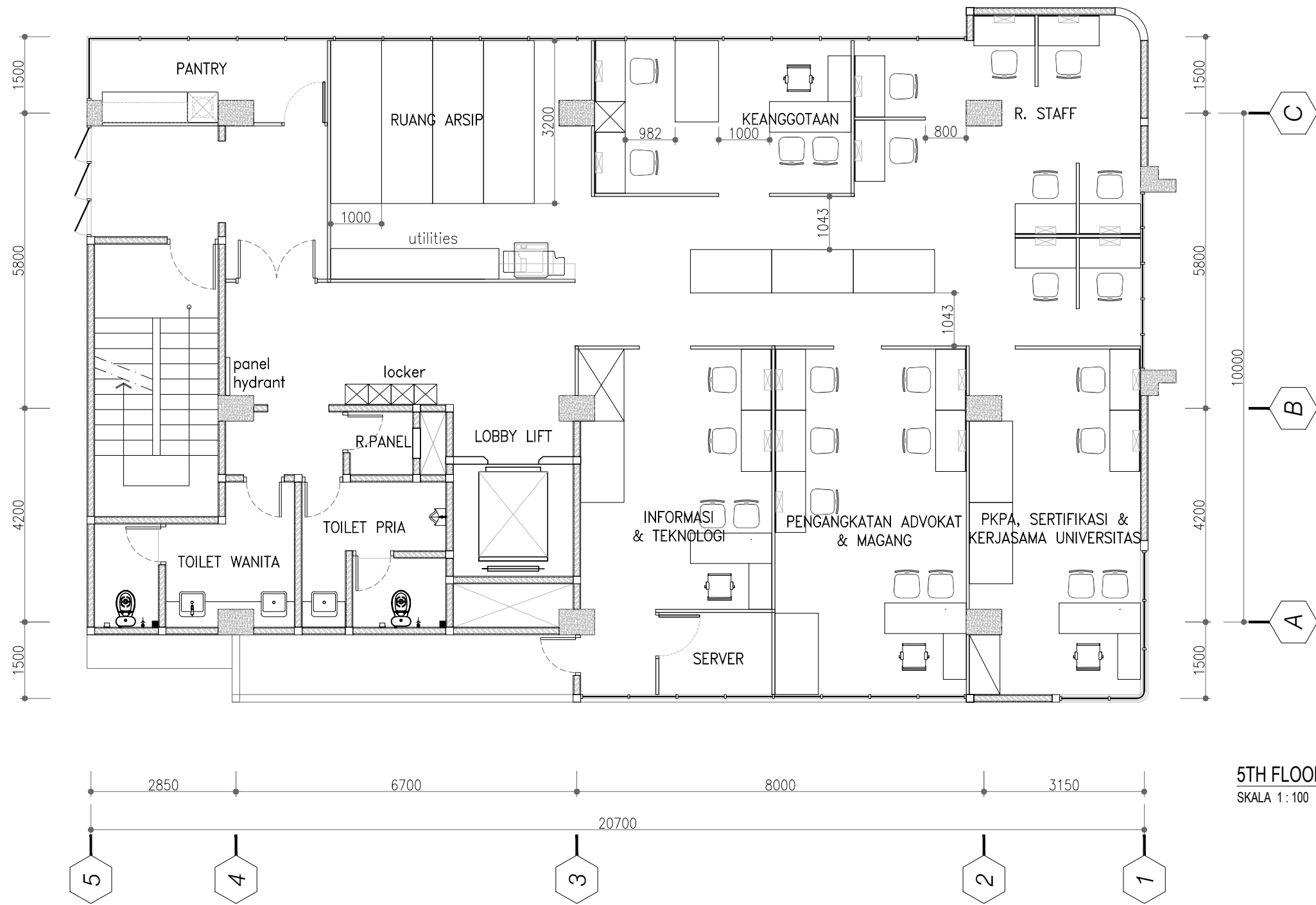
TANGGAL  
DATE 1-04-2023

NOMOR  
NUMBER

I-4-22

REVISI  
REVISION

TTD  
SIGN



PEMBERI TUGAS  
CLIENT

PERADI

PROYEK  
PROJECT

Perencanaan Desain Interior  
Kantor PERADI

LOKASI  
LOCATION : JL. JEND. A. YANI NO:116, JAKARTA TIMUR

KONSULTAN  
CONSULTANT

PT. STUDIO-T TRANSINTRASIA  
CONSULTANTS  
Kompleks Perkantoran Permata Hijau  
Jl. Biduri 1 Blok i No. 19 - Jakarta 12210  
T- (62-21) 5300806 - 5482428 F-5303596  
E-mail : mitra4 @ cbn.net.id

DISETUJUI  
APPROVED

GAMBAR  
DRAWING

DENAH RENCANA  
LAYOUT LT.5

SKALA  
SCALE 1 : 100

DIGAMBAR  
DRAWN PRI/IWAN

PERENCANA  
DESIGNER REF

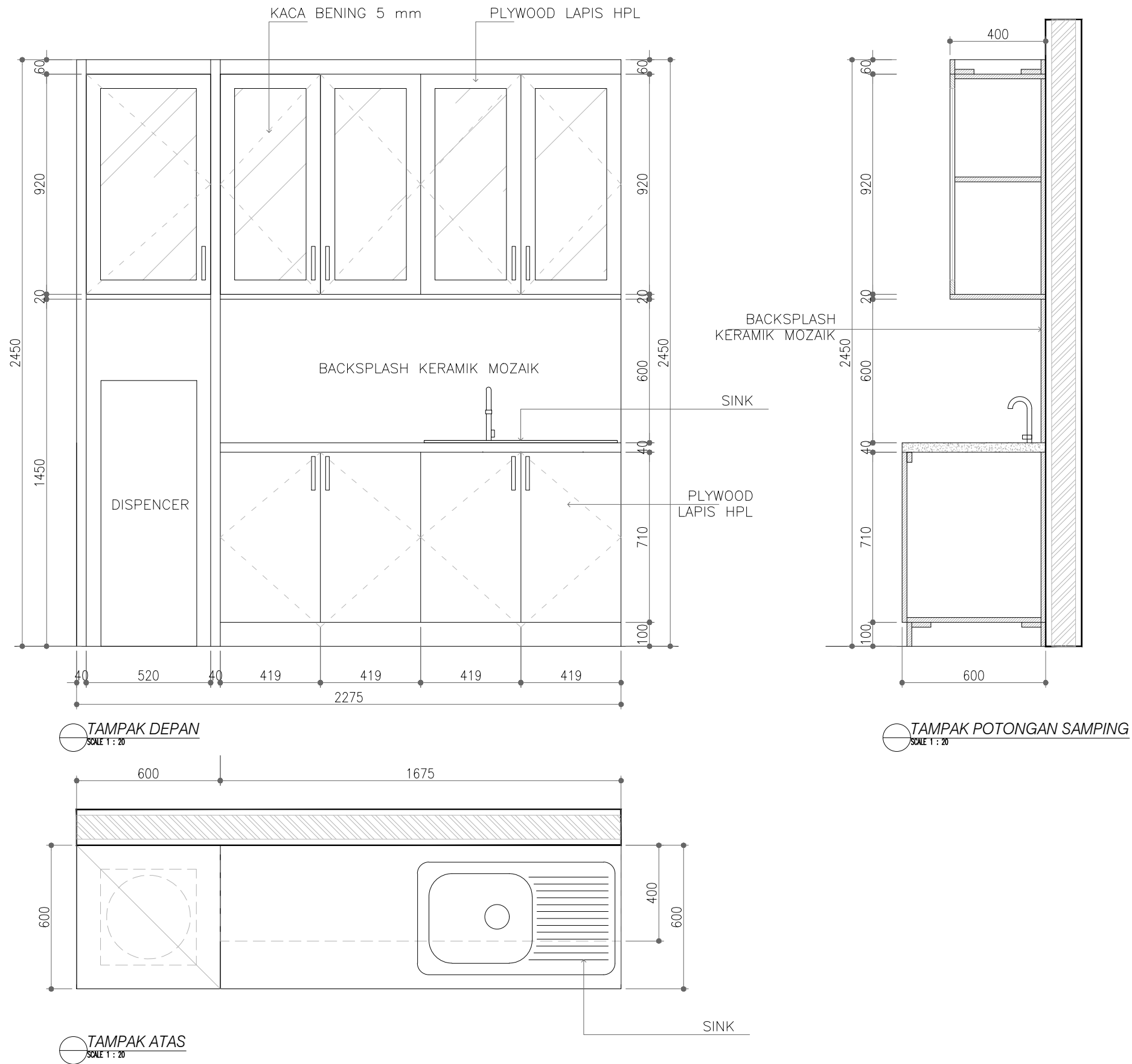
DIPERIKSA  
CHECKED

TANGGAL  
DATE 1-04-2023

NOMOR  
NUMBER

REVISI  
REVISION

TTD  
SIGN



PEMBERI TUGAS  
CLIENT

**PERADI**

PROYEK  
PROJECT

**Perencanaan Desain Interior  
Kantor PERADI**

LOKASI  
LOCATION : JL. JEND. A. YANI NO:116, JAKARTA TIMUR

KONSULTAN  
CONSULTANT

**PT. STUDIO-T TRANSINTRASIA**  
CONSULTANTS  
Kompleks Perkantoran Permata Hijau  
Jl. Biduri 1 Blok i No. 19 - Jakarta 12210  
T- (62-21) 5300806 - 5482428 F-5303596  
E-mail : mitra4@cbn.net.id

DISETUJUI  
APPROVED

GAMBAR  
DRAWING

KABINET PANTRY (LF-01)  
LT.5

SKALA  
SCALE 1 : 20

DIGAMBAR  
DRAWN PRI/IWAN

PERENCANA  
DESIGNER REF

DIPERIKSA  
CHECKED

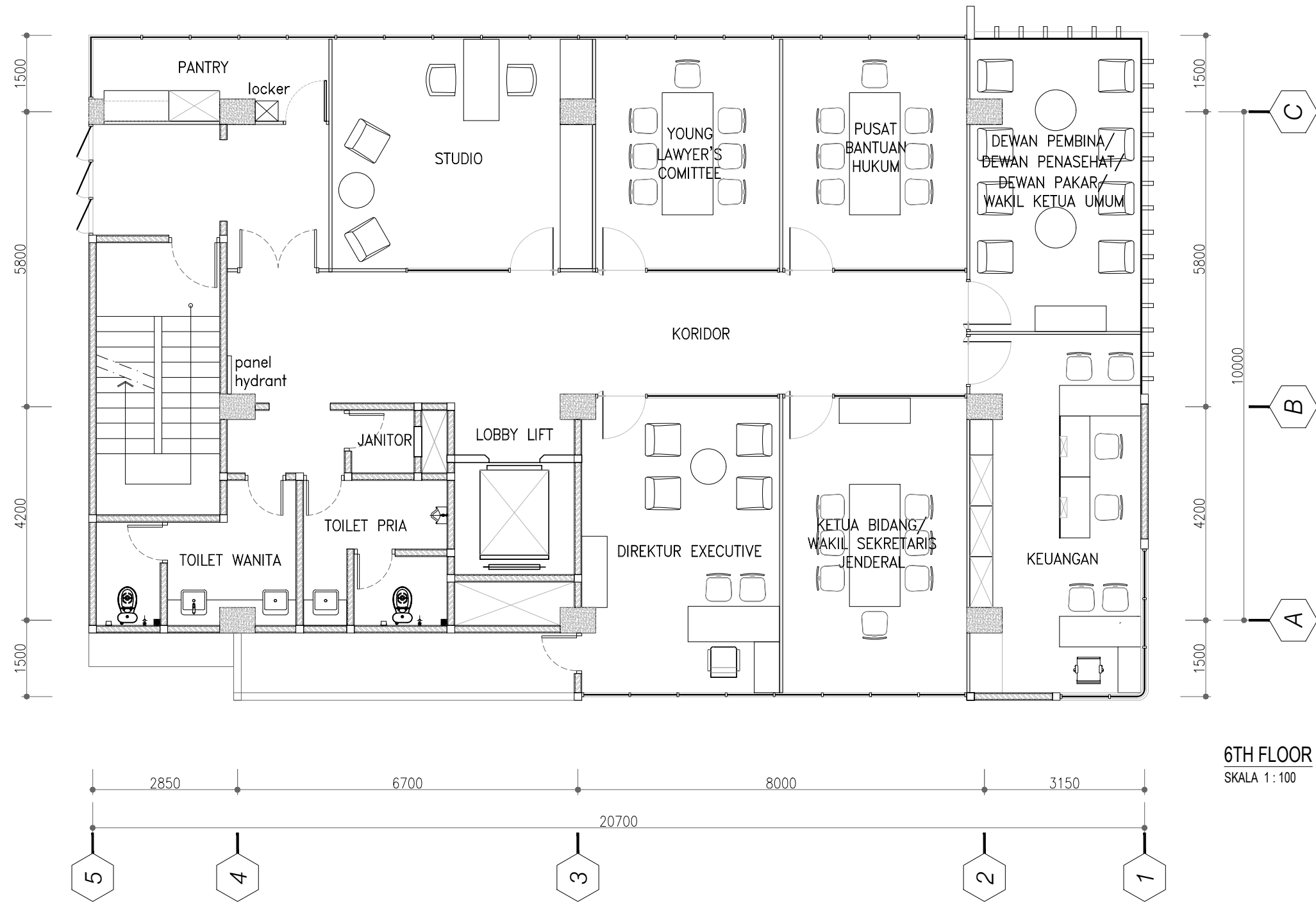
TANGGAL  
DATE 1-04-2023

NOMOR  
NUMBER

REVISI  
REVISION

TTD  
SIGN





PEMBERI TUGAS  
CLIENT

PERADI

PROYEK  
PROJECT

Perencanaan Desain Interior  
Kantor PERADI

LOKASI  
LOCATION : JL. JEND. A. YANI NO:116, JAKARTA TIMUR

KONSULTAN  
CONSULTANT

PT. STUDIO-T TRANSINTRASIA  
CONSULTANTS  
Kompleks Perkantoran Permata Hijau  
Jl. Biduri 1 Blok i No. 19 - Jakarta 12210  
T- (62-21) 5300806 - 5482428 F-5303596  
E-mail : mitra4 @ cbn.net.id

DISETUJUI  
APPROVED

GAMBAR  
DRAWING

DENAH RENCANA  
LAYOUT LT.6

SKALA  
SCALE 1 : 100

DIGAMBAR  
DRAWN PRI/IWAN

PERENCANA  
DESIGNER REF

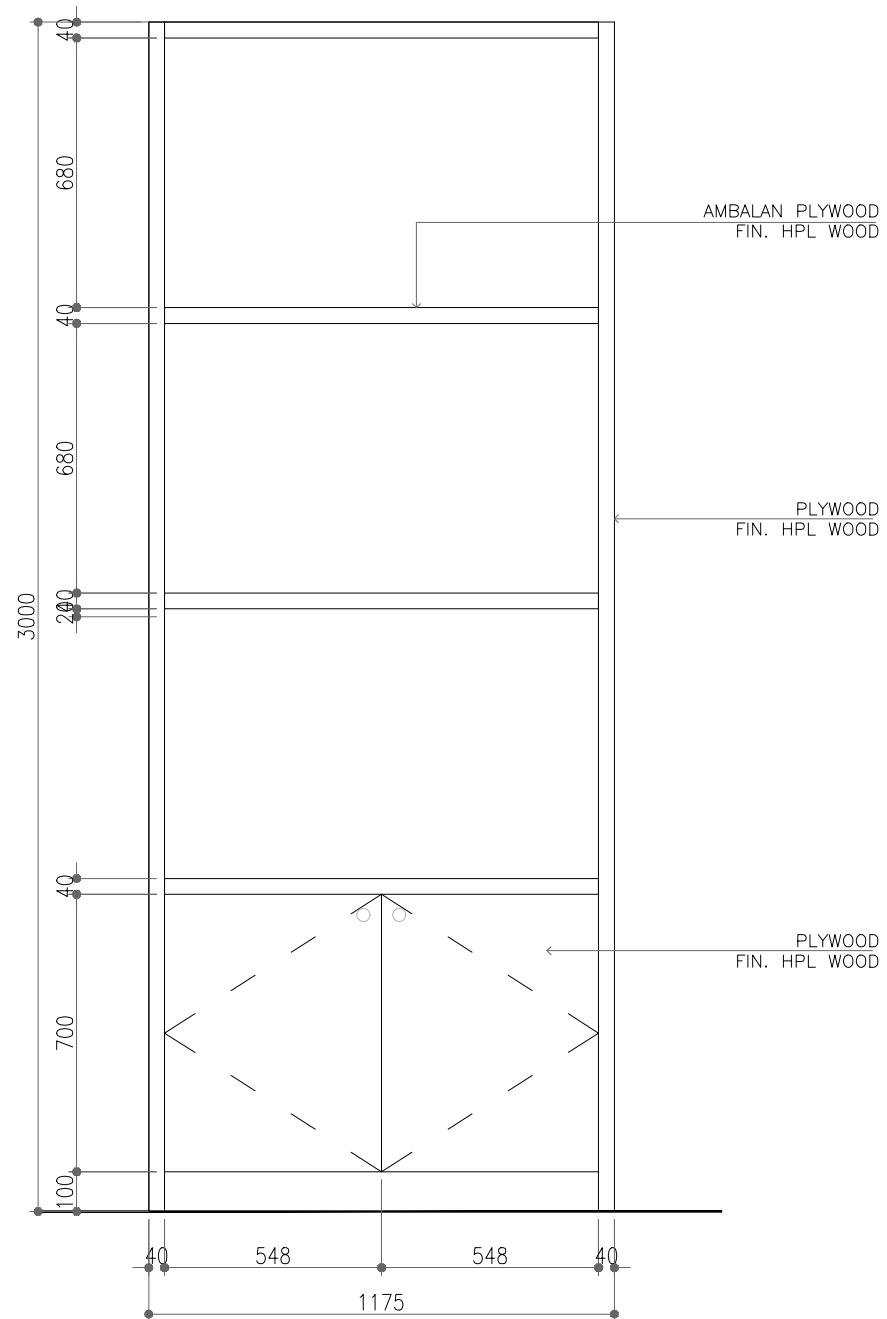
DIPERIKSA  
CHECKED

TANGGAL  
DATE 1-04-2023

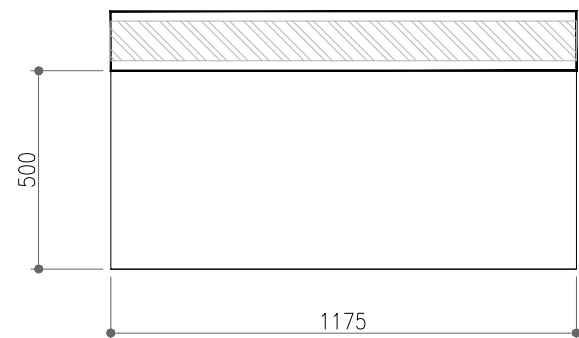
NOMOR  
NUMBER

REVISI  
REVISION

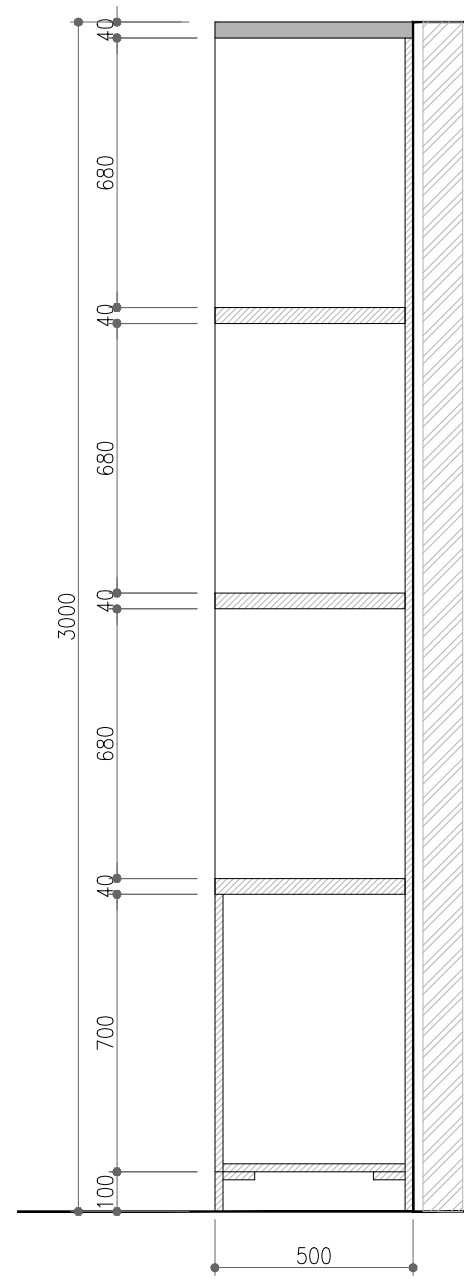
TTD  
SIGN



TAMPAK DEPAN  
SCALE 1 : 20



TAMPAK ATAS  
SCALE 1 : 20



TAMPAK POTONGAN SAMPING  
SCALE 1 : 20

PEMBERI TUGAS  
CLIENT

PERADI

PROYEK  
PROJECT

Perencanaan Desain Interior  
Kantor PERADI

LOKASI  
LOCATION : JL. JEND. A. YANI NO:116, JAKARTA TIMUR

KONSULTAN  
CONSULTANT

PT. STUDIO-T TRANSINTRASIA  
CONSULTANTS  
Kompleks Perkantoran Permata Hijau  
Jl. Biduri 1 Blok i No. 19 - Jakarta 12210  
T- (62-21) 5300806 - 5482428 F-5303596  
E-mail : mitra4@cbn.net.id

DISETUJUI  
APPROVED

GAMBAR  
DRAWING

DETAIL-2  
RUANG PODCAST  
LT.6

SKALA  
SCALE 1 : 20

DIGAMBAR  
DRAWN PRI/IWAN

PERENCANA  
DESIGNER REF

DIPERIKSA  
CHECKED

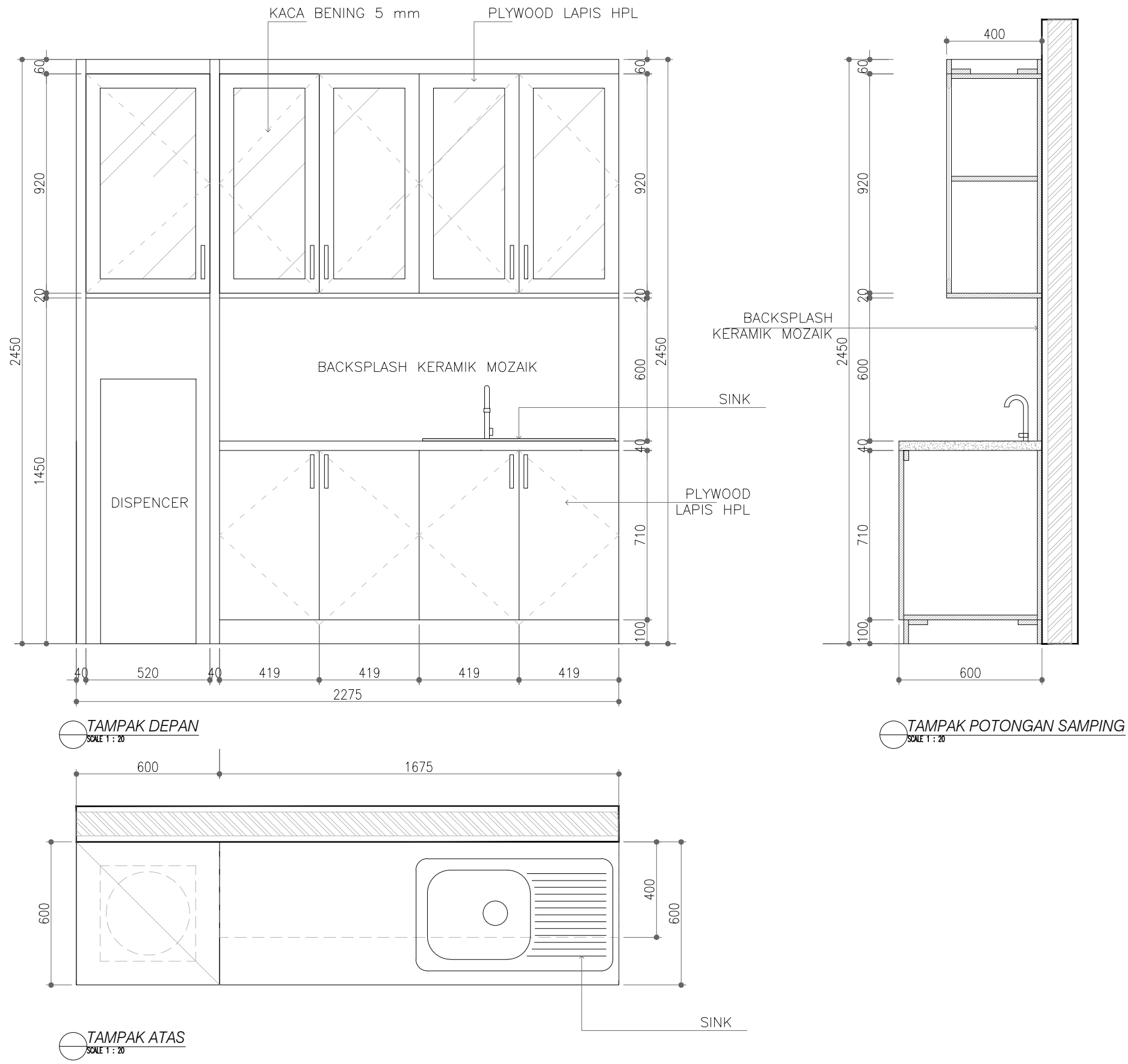
TANGGAL  
DATE 1-04-2023

NOMOR  
NUMBER

I-6-18

REVISI  
REVISION

TID  
SIGN



PEMBERI TUGAS  
CLIENT

# PERADI

PROYEK  
PROJECT

## Perencanaan Desain Interior Kantor PERADI

LOKASI  
LOCATION : JL. JEND. A. YANI NO:116, JAKARTA TIMUR

KONSULTAN  
CONSULTANT



**PT. STUDIO-T TRANSINTRASIA  
CONSULTANTS**  
Kompleks Perkantoran Permata Hijau  
Jl. Biduri 1 Blok i No. 19 - Jakarta 12210  
T- (62-21) 5300806 - 5482428 F-5303596  
E-mail : mitra4@cbn.net.id

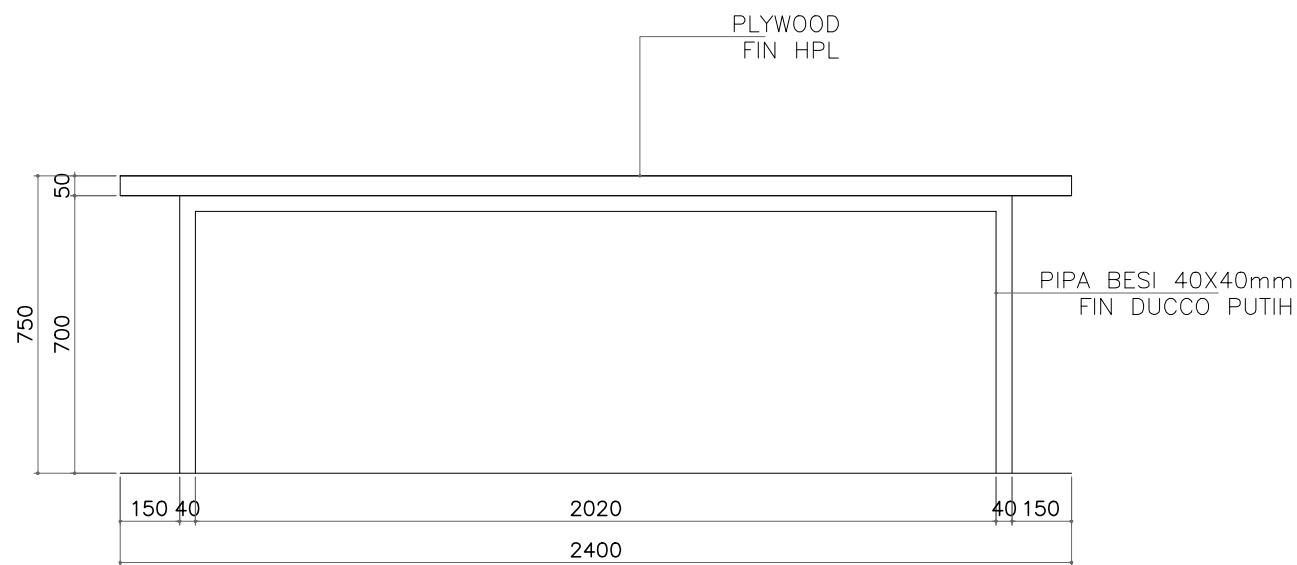
DISETUJUI  
APPROVED

GAMBAR  
DRAWING

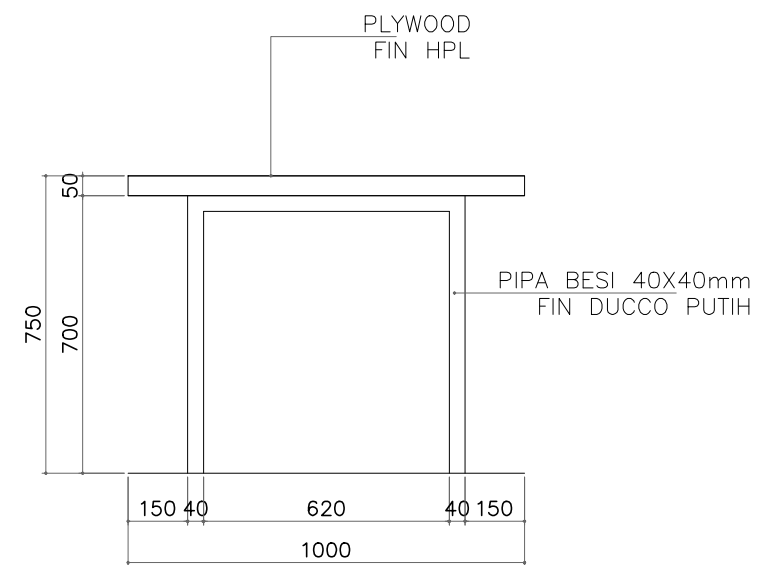
### KABINET PANTRY (LF-01) LT.6

SKALA  
SCALE 1 : 20

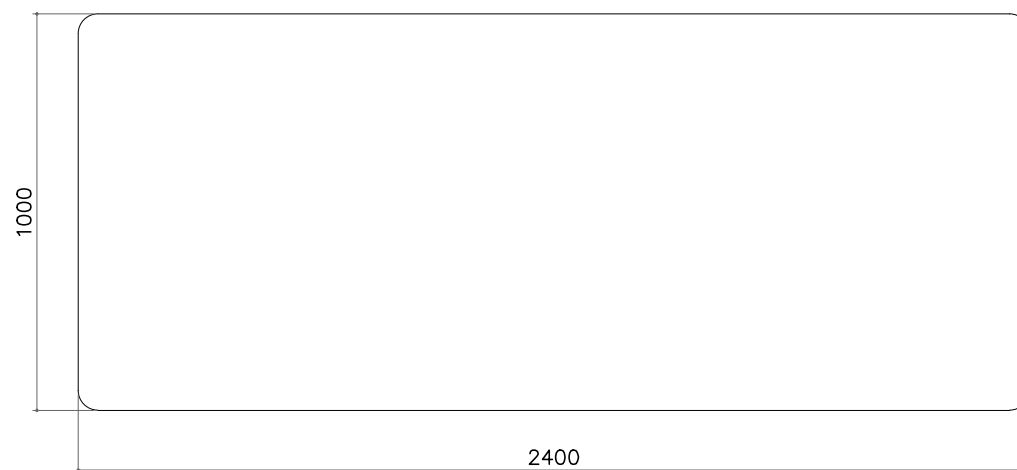
DIGAMBAR DRAWN	PRI/IWAN	NOMOR NUMBER	I-3-12
PERENCANA DESIGNER	REF		
DIPERIKSA CHECKED		REVISI REVISION	
TANGGAL DATE	1-04-2023	TTD SIGN	



TAMPAK DEPAN  
SCALE 1 : 20



TAMPAK SAMPING  
SCALE 1 : 20



TAMPAK ATAS  
SCALE 1 : 20

PEMBERI TUGAS  
CLIENT

PERADI

PROYEK  
PROJECT

Perencanaan Desain Interior  
Kantor PERADI

LOKASI  
LOCATION : JL. JEND. A. YANI NO:116, JAKARTA TIMUR

KONSULTAN  
CONSULTANT

PT. STUDIO-T TRANSINTRASIA  
CONSULTANTS  
Kompleks Perkantoran Permata Hijau  
Jl. Biduri 1 Blok i No. 19 - Jakarta 12210  
T- (62-21) 5300806 - 5482428 F-5303596  
E-mail : mitra4 @ cbn.net.id

DISETUJUI  
APPROVED

GAMBAR  
DRAWING

MEETING TABLE (LF-05)  
RUANG YLC  
LT.6

SKALA  
SCALE 1 : 20

DIGAMBAR  
DRAWN PRI/IWAN

PERENCANA  
DESIGNER REF

DIPERIKSA  
CHECKED

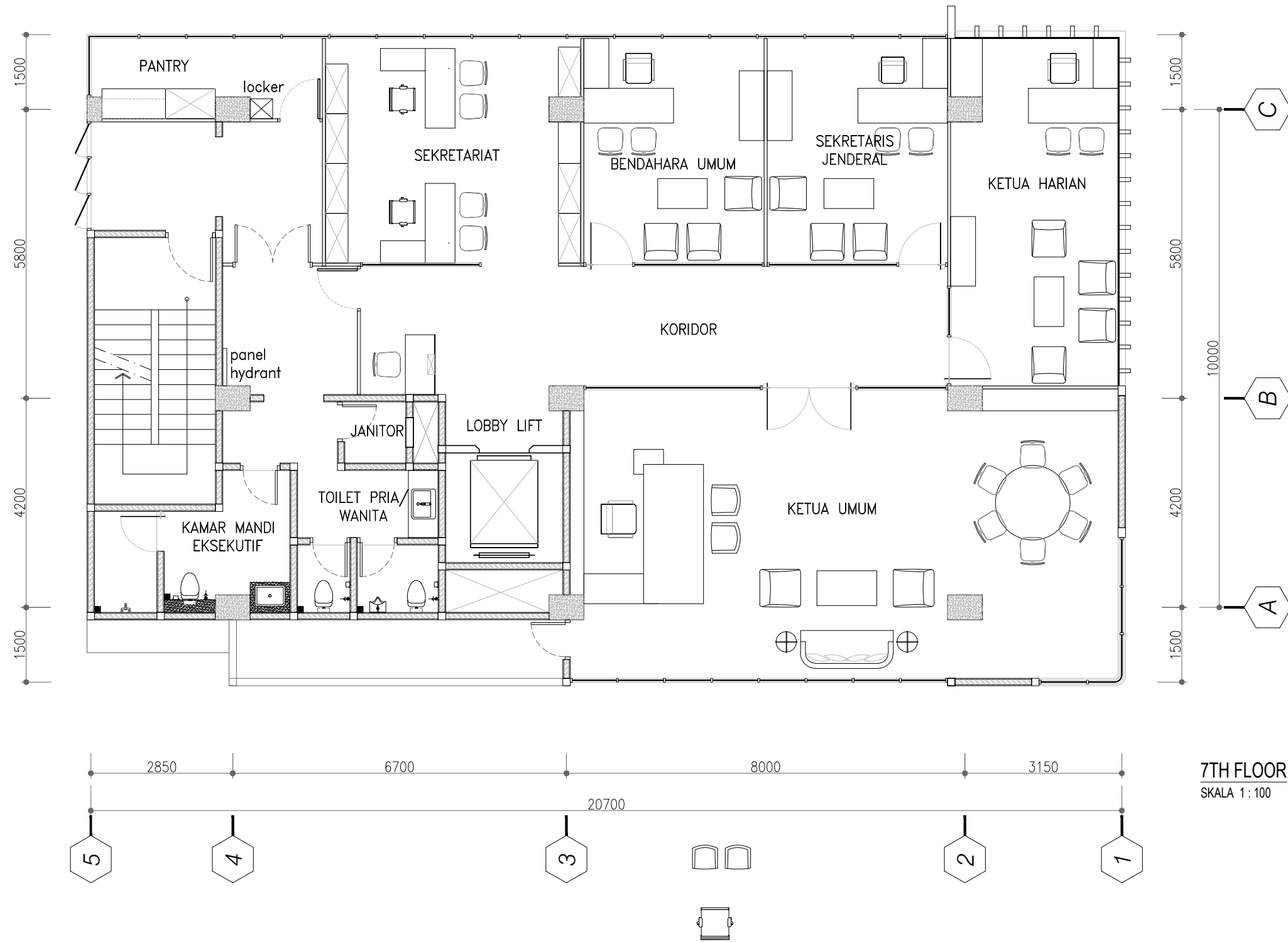
TANGGAL  
DATE 1-04-2023

NOMOR  
NUMBER

I-6-21

REVISI  
REVISION

TTD  
SIGN



**7TH FLOOR**  
SKALA 1 : 100

PEMBERI TUGAS  
CLIENT

**PERADI**

PROYEK  
PROJECT

**Perencanaan Desain Interior  
Kantor PERADI**

LOKASI  
LOCATION : JL. JEND. A. YANI NO:116, JAKARTA TIMUR

KONSULTAN  
CONSULTANT

**PT. STUDIO-T TRANSINTRASIA**  
CONSULTANTS  
Kompleks Perkantoran Permata Hijau  
Jl. Biduri 1 Blok i No. 19 - Jakarta 12210  
T- (62-21) 5300806 - 5482428 F-5303596  
E-mail : mitra4 @ cbn.net.id

DISETUJUI  
APPROVED

GAMBAR  
DRAWING

DENAH RENCANA  
LAYOUT LT.7

SKALA  
SCALE 1 : 100

DIGAMBAR  
DRAWN PRI/IWAN

PERENCANA  
DESIGNER REF

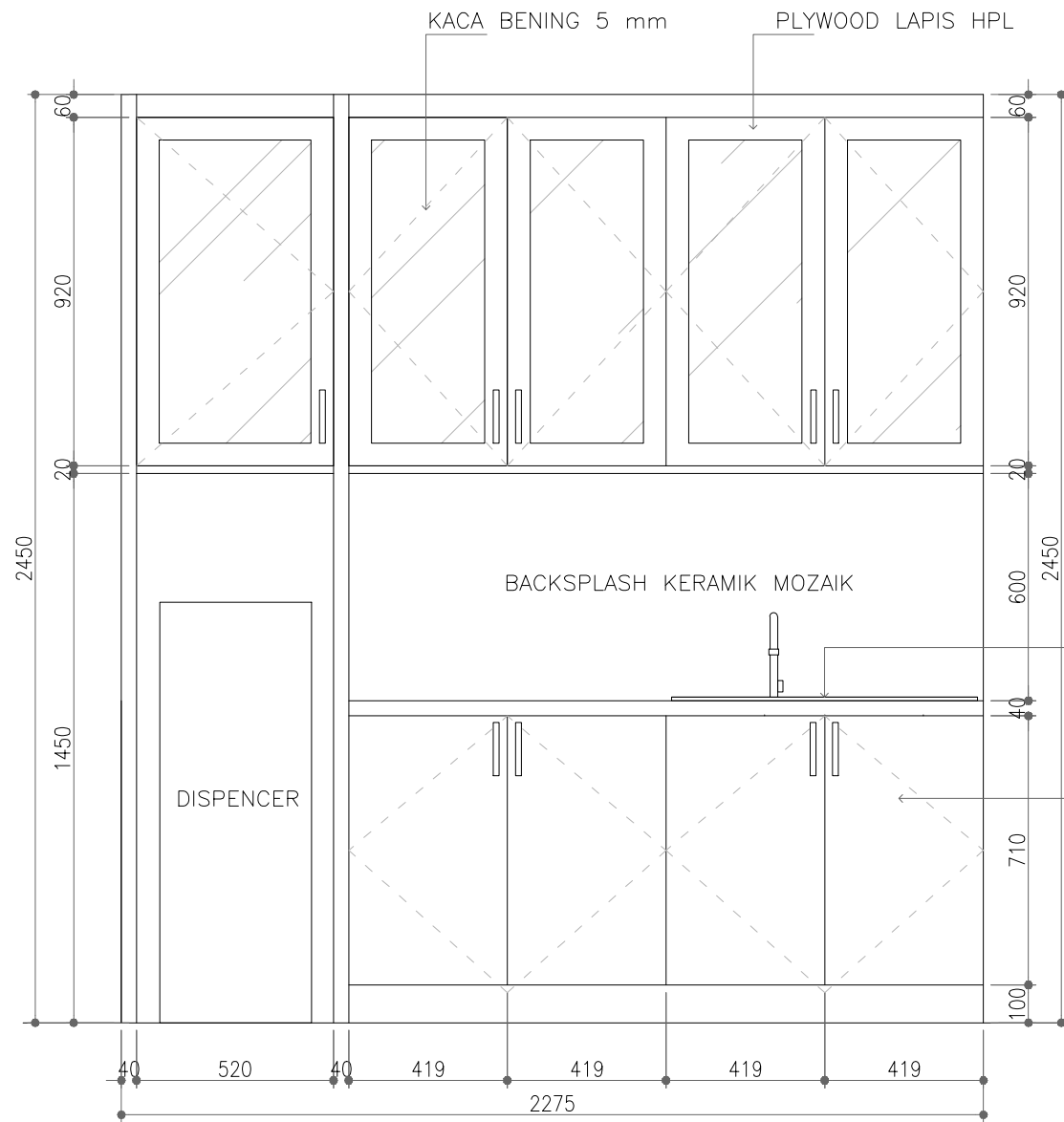
DIPERIKSA  
CHECKED

TANGGAL  
DATE 1-04-2023

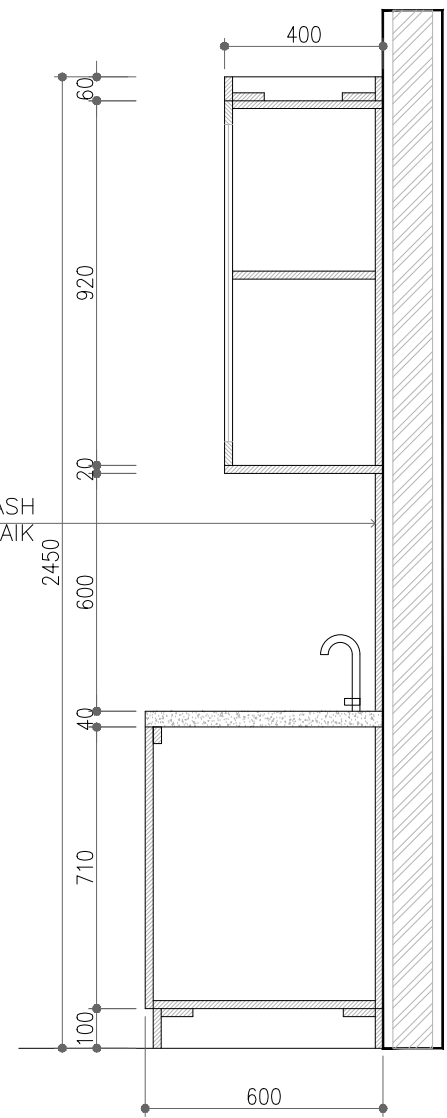
NOMOR  
NUMBER

REVISI  
REVISION

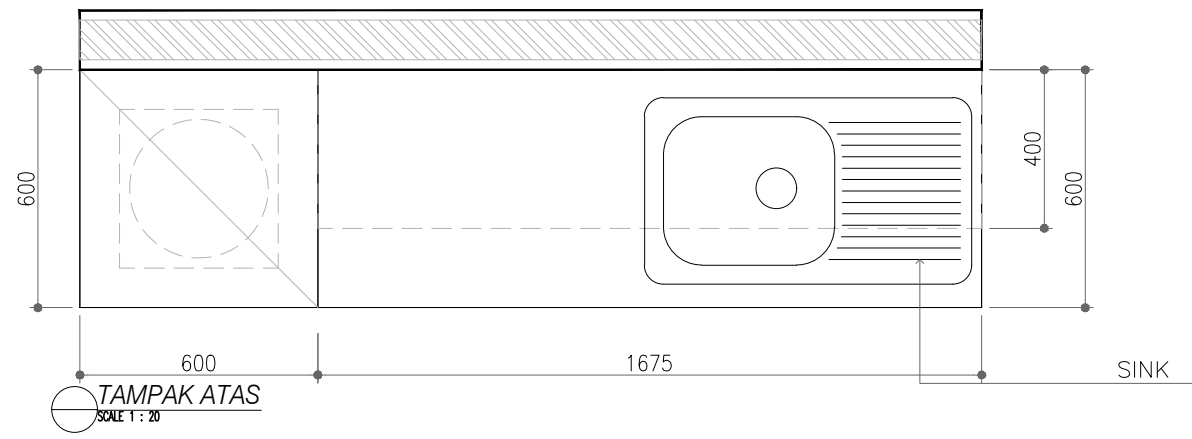
TTD  
SIGN



TAMPAK DEPAN  
SCALE 1 : 20



TAMPAK POTONGAN SAMPING  
SCALE 1 : 20



TAMPAK ATAS  
SCALE 1 : 20

PEMBERI TUGAS  
CLIENT

**PERADI**

PROYEK  
PROJECT

**Perencanaan Desain Interior  
Kantor PERADI**

LOKASI  
LOCATION : JL. JEND. A. YANI NO:116, JAKARTA TIMUR

KONSULTAN  
CONSULTANT

**PT. STUDIO-T TRANSINTRASIA**  
CONSULTANTS

Kompleks Perkantoran Permata Hijau  
Jl. Biduri 1 Blok i No. 19 - Jakarta 12210  
T- (62-21) 5300806 - 5482428 F-5303596  
E-mail : mitra4@cbn.net.id

DISETUJUI  
APPROVED

GAMBAR  
DRAWING

**KABINET PANTRY (LF-03)  
LT.7**

SKALA  
SCALE 1 : 20

DIGAMBAR DRAWN	PRI/IWAN	NOMOR NUMBER	I-3-12
PERENCANA DESIGNER	REF		
DIPERIKSA CHECKED		REVISI REVISION	
TANGGAL DATE	1-04-2023	TTD SIGN	